

# РАДИОКОМПОНЕНТЫ

Видається з липня 1998 р.  
№1 (21) 2004

Щоквартальний науково-популярний журнал  
Зареєстрований Державним Комітетом  
інформаційної політики, телебачення та  
радіомовлення України  
сер. КВ, № 3132, 23.08.98 р.  
Засновник - МП «СЕА»



Київ, Видавництво "Радіоаматор"

Директор Ульянов Г.А. ra@sea.com.ua

Главный редактор: О.Н.Портала electrik@sea.com.ua

Редакционная коллегия: К.Ю. Лупич,  
Э.А. Салахов,  
Ю.Б. Сурнин,  
П.Н. Федоров.

## Редакция:

Для листів: а/я 50, 03110, Київ-110, Україна  
тел. (044) 213-09-83, факс(044) 219-30-15  
redactor@sea.com.ua, http://www.ra-publish.com.ua  
Адреса редакції: Київ, Солом'янська вул., 3, к. 803

А.Н. Зиновьев, лит. ред.  
А.И. Поночовный, верстка, san@sea.com.ua  
Т.П. Соколова, тех. директор, т/ф 219-30-15  
С.В. Латыш, рекл., т/ф 219-30-20, lat@sea.com.ua  
В.В. Моторный, подписка и реализация,  
тел.: 219-30-20, val@sea.com.ua

Підписано до друку 20.02.2004 р.  
Формат 60x84/8  
Ум. друк. арк. 3,46  
Облік. вид. арк. 4,62  
Тираж 1000 прим. Зам. 23/02/04

Віддруковано з комп'ютерного набору  
набору у друкарні ЧП "Колодій",  
03124, Київ-124, б-р Лепсе, 8

При передруку посилання на «Радиокомпоненты» обов'язкове. За  
зміст реклами і оголошень несе відповідальність рекламодавець.  
При листуванні разом з листом вкладайте конверт зі зворотною  
адресою для гарантованого отримання відповіді.

© Видавництво «Радіоаматор», 2004

## СОДЕРЖАНИЕ

### НОВОСТИ

2 Новости фирм-производителей радиокомпонентов и оборудования

### БИЗНЕС

5 Отечественный производитель РЭА возрождается ..... О. Никитенко

### ЭКОНОМИКА

7 Обзор рынка компьютеров и комплектующих к ним ..... В.Б. Ефименко

### ДАЙДЖЕСТ

9 Дайджест по устройствам на импортной элементной базе

### ПРИМЕНЕНИЕ КОМПОНЕНТОВ И ПРИБОРОВ

14 Применение ассоциативной памяти в схемных решениях

17 Сверхяркие светодиоды. .... Ю.Н. Давиденко

20 Транспроводные усилители упрощают широкополосную технику

22 Процессор AMD Athlon XP: основные характеристики, маркировка . А.А. Шелехов

23 Современные цифровые сигнальные процессоры О.Д. Мрачковский, В.Е. Бычков

25 Эффективный миниатюрный прибор для тестирования потока E1 E1-LITE

26 Прецизионные калибраторы фирмы Martel Electronics

### СПРАВОЧНЫЙ ЛИСТ

28 Сокращенные обозначения полупроводниковых приборов  
для поверхностного монтажа

32 Книга-почтой

## УВАЖАЕМЫЕ ЧИТАТЕЛИ!

Прошу обратить внимание на статью О. Никитенко "Отечественный производитель РЭА возрождается" на стр.5. Автор провел большую работу, написал письма во множество организаций. Сделан вывод о том, что электронная промышленность постепенно "становится на ноги".

Хотелось бы этому верить, но это не совсем так. В одной из статей народного депутата акад. М. Павловского приводилась такая цифра: нынешнее производство украинской электронной промышленности составляет 1% от уровня 1991 г. Разумеется, в те времена производство электронной продукции было ориентировано в основном на военную технику. Но и продукции для потребителей производилось достаточно.

Знаете ли вы, что Украина практически не выпускает своих микросхем (Россия и Белоруссия выпускают). Недавно один читатель попросил меня выяснить, где в Украине выпускают полупроводниковые лазеры. Оказалось, нигде. В России имеется порядка двух десятков фирм, которые такую продукцию выпускают. Другой пример. В журнале "Электронные компоненты" №2 за 2003 г. приведен большой список фирм, которые выпускают датчики. Только в России таких фирм полторы сотни. В Украине я по этому списку нашел... 3 фирмы. Если перефразировать Марка Твена, то список электронных компонентов и приборов, которые в Украине не выпускают, "весьма обширен". А раз так, то приходится кормить иностранного производителя.

А ведь ведущие страны мира потому и живут богато, что выпускают технологически сложную продукцию. Например, Тайвань, у которого население в 2,5 раза меньше, чем в Украине, выпускает продукции электроники на 55 млрд. дол. в год (это 7 годовых бюджетов Украины). А мы продаем за границу сырье и металл, которые стоят несравнимо дешевле готовой высокотехнологичной продукции.

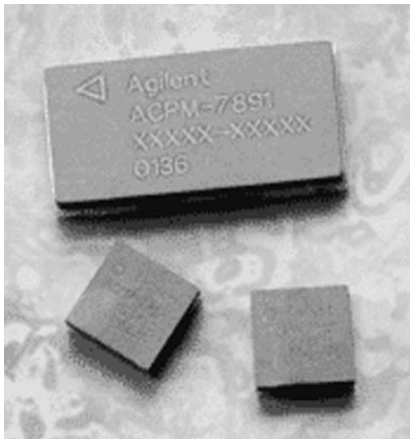
И все-таки будем надеяться на лучшее. На это настраивают примеры, приведенные в статье.

**Главный редактор журнала "Радиокомпоненты" О.Н. Портала**

# НОВОСТИ ФИРМ-ПРОИЗВОДИТЕЛЕЙ РАДИОКОМПОНЕНТОВ И ОБОРУДОВАНИЯ

## AGILENT TECHNOLOGIES <http://www.agilent.com>

Фирма представила новый тип усилителей мощности радиочастоты для мобильных телефонов с повышенным коэффициентом полезного действия. Микросхемы ACPM-7813 и ACPM-7833 выпускаются в корпусах размерами 4x4x1,1 мм для поверхностного монтажа и работают в диапазонах частот 800 и 1900 МГц. Микросхема ACPM-7891 предназначена для мобильных телефонов GSM/GRPS и имеет габариты 6x12x1,8 мм.



## ANALOG DEVICES <http://www.analog.com>

Начат выпуск микросхем для измерения расхода электроэнергии ADE7758 (трехфазный вариант) и ADE7753 (однофазный вариант). В отличие от предыдущих образцов эти микросхемы могут измерять также и реактивную энергию. При напряжении питания 5 В микросхемы имеют малое собственное потребление (ADE7758 - 70 мВт, ADE7753 - 25 мВт). Выпускаются в корпусах SOIC-24 (ADE7758) и SSOP-20 (ADE7753).



## APEX MICROTECHNOLOGY <http://www.apexmicrotech.com>

Фирма выпустила микросхему трехфазного мощного усилителя для работы с электромоторами. Микросхема MSA66 ра-

ботает с напряжениями питания от 10 до 80 В и может развивать непрерывный выходной ток до 5 А. Выпускается в корпусе DIP-34.

## ATMEL CORPORATION <http://www.atmel.com>

Корпорация представила флэш-карту 64 Мбит DataFlash. Память DataFlash предназначена для использования в MP3-плеерах, цифровых камерах, сотовых телефонах и различных "карманных" устройствах. По словам Atmel, в настоящее время рынок еще испытывает недостаток в подобной продукции и в ближайшее время компания намерена представить образцы на 128 и 256 Мбит.

## B&K PRECISION <http://www.bkprecision.com>

Выпущен новый прибор 103/4/5 для измерения уровня радиочастотного поля в диапазоне частот от 30 МГц до 2,8 ГГц. Прибор имеет два дисплея: шкальный индикатор для отображения уровня поля и 10-рядный ЖК-дисплей для отображения частоты с разрешением до 0,1 Гц.

## CYPRESS <http://www.cypress.com>

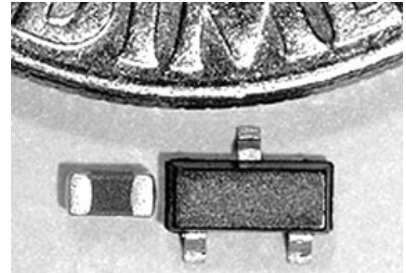
Фирма выпустила микросхему статической памяти объемом 72 Мбит CY7C147X. Микросхема выпускается в 42 различных конфигурациях, включающих в себя питание 3,3 и 2,5 В и корпуса BGA, FBGA или TQFP.

## DALLAS SEMICONDUCTOR-MAXIM <http://www.maxim-ic.com>

Драйвер светодиодного дисплея MAX6957 обеспечивает до 28 портов подключения светодиодов или семисегментных индикаторов. Микросхема имеет последовательный 4-проводной интерфейс со скоростью передачи данных до 26 МГц (совместим с несколькими стандартами последовательных интерфейсов). Напряжение питания от 2,5 до 5,5 В. Имеется 2-проводная версия MAX6956.

## EPCOS <http://www.epcos.com>

Начат выпуск серии керамических диодов CeraDiode. Приборы выпускаются в корпусах 0603 для поверхностного монтажа. Они примерно вдвое дешевле кремниевых диодов и обладают высокой устойчивостью к внешним электромагнитным воздействиям. Керамические диоды работают с обратными напряжениями от 5,6 до 22 В, время отклика 0,5 нс. В корпусе 1206 выпускается также набор из 4 диодов.

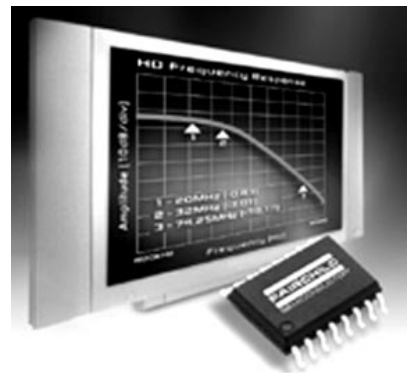


## EPSON <http://www.epson.com>

EPSON Stylus Photo RX500 - первое на рынке и в данный момент единственное многофункциональное устройство, способное выполнять 6-цветную печать фотографического качества (в том числе напрямую с флэш-карт), сканировать как обычные документы, так и прозрачные оригиналы (включая изображения с фотопленок), а также предоставляет пользователю широкий набор дополнительных возможностей работы с цифровыми изображениями.

## FAIRCHILD SEMICONDUCTOR <http://www.fairchildsemi.com>

Фирма представила микросхему тройного видеодрайвера FMS6418A, способного работать как с форматом обычного телевидения, так и форматом телевидения высокой четкости. В микросхему встроены фильтры 6-го порядка с частотами 8 МГц для обычного телевидения и 30 МГц для телевидения высокой четкости. Микросхема выпускается в корпусе SOIC-16.



## FLUKE CORPORATION <http://www.fluke.com>

Выпущен прибор Fluke 8508A, представляющий собой измерительное устройство высокой точности специально для метрологов. Прибор имеет дисплей с разрешением 8,5 разрядов. Стабильность прибора в

течение года составляет  $2,7 \cdot 10^{-6}$ , что обеспечивает высокую повторяемость данных. Широкий набор измеряемых параметров позволяет обойтись одним прибором для различных ситуаций.



**FUJITSU COMPONENTS**  
<http://www.fc.ai.fujitsu.com>

Новое оптоэлектронное реле серии FTR-SL имеет исключительно малые размеры 28x15x5 мм и рассчитано на выходной ток до 1 А. Номинальный ряд напряжений: 5, 12, 24 и 60 В. Реле имеет встроенный варистор для защиты от перенапряжения или избыточного тока. Развязка между входом и выходом рассчитана на 2500 В.

**INTEL CORPORATION**  
<http://www.intel.com>

Технология Intel® Centrino™ для мобильных персональных компьютеров - это первая технология Intel, разработанная специально для мира мобильных пользователей. Эта новейшая технология сочетает встроенный доступ к беспроводным сетям и великолепную производительность мобильного ПК. Она также обеспечивает увеличенное время автономной работы и позволяет создавать компактные ноутбуки, которые легко носить с собой.

**INTERNATIONAL RECTIFIER**  
<http://www.irf.com>

Драйвер высокоскоростных моторов IRMCK201/203 предназначен для управления высокоскоростными электродвигателями (до 100000 об/мин) и в широком диапазоне скоростей (до 20:1). Напряжение питания драйвера 3,3 В, тактовая частота 33 МГц. Драйвер имеет упрощенное программное обеспечение и может заменить сложные цифровые сигнальные процессоры.



Выпущены мощные биполярные транзисторы с изолированным затвором (БИТЗ) типа IRGS/B30D60K с напряжением питания до 600 В и максимальным коллекторным током до 50 А. Максимальная мощность рассеивания 6 кВт. Транзисторы выпускаются в корпусах TO-220 или D2PAK.

**INTERSIL**  
<http://www.intersil.com>

Выпущен двойной операционный усилитель EL1510 специально для применения в модемах цифровых линий связи форматов ADSL, SDSL, HDSL и др. Микросхема питается напряжением  $\pm 12$  В и может развить на выходных контактах ток до 250 мА. Полоса частот усилителя составляет 70 МГц по уровню -3 дБ. Микросхема выпускается в 8-выводных корпусах LPP и SOIC.

**KINGBRIGHT**  
<http://www.kingbright.com>

Новые голубые светодиоды APED3820PBC выпускаются в корпусе для поверхностного монтажа размерами 3,8x2,0x3,2 мм. При рабочем токе 20 мА яркость составляет 150 мкд. Прямое падение напряжения 4 В, обратный ток 10 мкА. Угол излучения 60x35°.

**LINEAR TECHNOLOGY**  
<http://www.linear.com>

Программируемый генератор сигнала LTC6903/6904 работает в диапазоне частот от 1 кГц до 68 МГц и выдает на выходе сигнал прямоугольной формы. Точность установки частоты 0,1%. Напряжение питания от 3 до 5,5 В. Управление подается по интерфейсу SPI (LTC6903) или I<sup>2</sup>C (LTC6904). Микросхема выпускается в 8-выводном корпусе MS8.

**MITSUBISHI**  
<http://www.mitsubishi-presentation.com>

Компания представила новые жидкокристаллические мониторы MLM300 (диагональ 29,5 дюймов) и MLM400 (диагональ 40 дюймов). Мониторы рассчитаны на разрешение 1280x768 пикселей, обеспечивают яркость до 450 кд/м<sup>2</sup> и контраст 600:1.



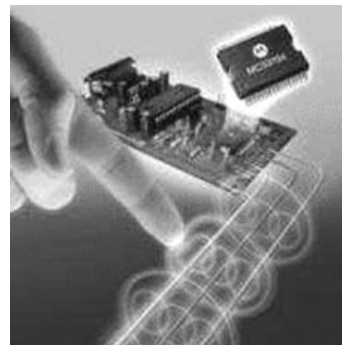
**MICROCHIP TECHNOLOGY**  
<http://www.microchip.com>

Объявлено о выпуске новых высокоско-

ростных последовательных ЭСППЗУ 25XX080A/В объемом 8 Кбит и 25XX160A/В объемом 16 Кбит. Микросхемы имеют диапазон питающих напряжений от 1,8 до 5,5 В. Фирма гарантирует удержание данных в ЭСППЗУ на протяжении 200 лет.

**MOTOROLA INC.**  
<http://www.motorola.com>

Выпущена микросхема - датчик электрического поля MC33794. Кроме собственно датчика в состав микросхемы входит генератор синусоидального сигнала высокой степени спектральной чистоты, который перестраивается с помощью внешнего резистора.

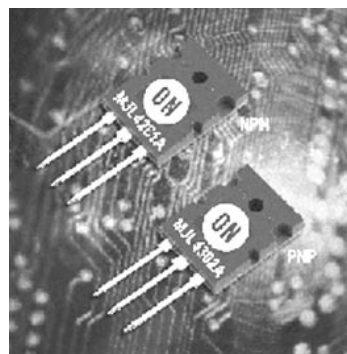


**NATIONAL SEMICONDUCTOR**  
<http://www.national.com>

Компания объявила о выпуске новых микросхем семейства Bluetooth®, которые совместимы с недавно появившейся версией Bluetooth 1.2. Микросхема LMX5252 представляет собой радиопередатчик системы Bluetooth, микросхема LMX5452 кроме собственно приемника включает в себя процессор версии Bluetooth 1.2. Первая из них выпускается в корпусе LLP-36, вторая - в корпусе BGA-64. Микросхемы предназначены для мобильных телефонов и персональных цифровых секретарей.

**ON SEMICONDUCTOR**  
<http://www.onsemi.com>

Выпущены новые биполярные транзисторы типов MJL4281A (n-p-n) и MJL4302 (p-n-p), имеющие высокое рабочее напряжение коллектор-эмиттер (до 350 В). Максимально допустимый ток коллектора до 15 А, коэффициент усиления от 80 до 240.



Отличительной особенностью транзисторов является исключительно высокая линейность в диапазоне токов от 100 мА до 5 А, что позволяет использовать их в высококачественных усилителях звуковой частоты. Выпускаются в корпусах ТО-264.

**PHILIPS SEMICONDUCTOR**

<http://www.semiconductors.philips.com>

Компания представила первый в мире прибор - комбинацию рекордера DVD+R/+RW с жестким диском. Это позволяет сохранять и накапливать в устройстве видео- и аудиозаписи и игры, а также данные с персональных компьютеров.

**RAMTRON**

<http://www.ramtron.com>

Известный в мире производитель микросхем сегнетозлектрической памяти выпустил микросхему FM31x, которая кроме памяти на 256 Кбит, включает в себя процессор, супервизор и сторожевой таймер, что позволяет резко повысить надежность устройства.



**SAMSUNG ELECTRONICS**

<http://www.samsung.com>

Объявлено о выпуске устройства для телевидения высокой четкости, состоящего из двух чипов: S5H2010 - декодера MPEG-2 и S3C2800 - центрального процессора цифрового телевидения. Кроме того, в состав чипов входят декодер NTSC/PAL, графический 2D-процессор, интерфейс для чип-карт и др.

**SONY CORPORATION**

<http://www.sony.com>

Корпорация выпустила новую серию жидкокристаллических мониторов с диагональю 17 и 19 дюймов, рассчитанных на формат SXGA. В мониторах автоматически регулируется яркость в зависимости от



внешнего освещения. Яркость монитора 450 кд/м<sup>2</sup>, контраст 800:1 (для 19-дюймовых мониторов).

**ST MICROELECTRONICS**

<http://us.st.com>

Фирма выпустила новое семейство мультистандартных телевизионных аудиопроцессоров и демодуляторов звука STV82x7. Они поддерживают такие аудиостандарты, как Dolby®, ProLogic®, SRS TruSurround XT™, и многие другие. Это позволяет использовать микросхемы для аналогового и цифрового телевидения, цифровых видеомагнитофонов, DVD-оборудования и др.

Выпущена микросхема флэш-памяти M50FLW040 с объемом памяти 4 Мбит. Диапазон напряжений питания от 3,0 до 3,6 В. Корпуса PLCC-32 и TSOP-40.

**EKTRONIX, INC.**

<http://www.tektronix.com>

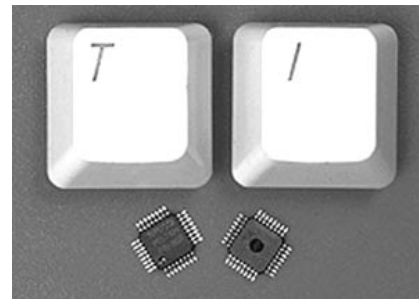
Новая серия спектроанализаторов реального времени RSA2200A и RSA3300A предназначена для анализа радиочастотных сигналов в широкой области применений: от радиочастотной идентификации до сложных радиолокаторов. В приборе предусмотрена возможность сохранения и накопления информации для последующего анализа.

**TEXAS INSTRUMENTS**

<http://www.ti.com>

Новый аналого-цифровой преобразователь ADS5500 имеет уникальные характеристики: разрешение 14 разрядов, скорость преобразования 125 миллионов отсчетов в секунду, потребляемая мощность 750 мВт.

Выпущены новые видеodeкодеры типов TVP5150 и TVP5156, имеющие малые



**TOSHIBA ELECTRONIC COMPONENTS, INC.**

<http://www.toshiba.com>

Корпорация выпустила первый в мире мультистандартный DVD-RAM/-RW/-R рекордер. Кроме поддержки стандарта DVD-RAM, имеется возможность проигрывать и записывать диски в формате DVD-RW. Стоимость прибора \$600.

Микросхема TLP116 представляет собой высокоскоростную оптопару для передачи данных со скоростями до 20 Мбит/с. Прибор потребляет ток от 5 до 19 мА. Развязка между входом и выходом рассчитана на напряжения до 3750 В.

**VISHAY INTERTECHNOLOGY**

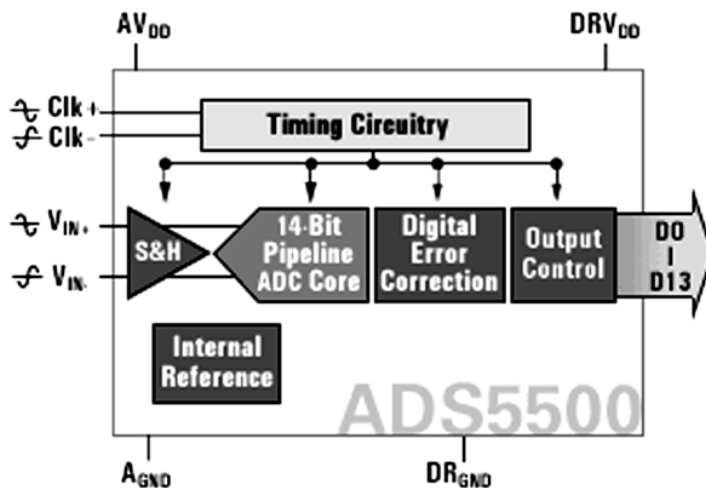
<http://www.vishay.com>

В семейство танталовых конденсаторов 592D добавлены два прибора. Конденсатор размерами 14,5x7,37x2 мм имеет емкость 2200 мкФ, конденсатор размерами 14,5x7,37x2,5 мм - емкость 3300 мкФ. Рабочее напряжение 6,3 В.

**ZARLINK SEMICONDUCTOR**

<http://www.zarlink.com>

Микросхема ZL50073 представляет собой переключатель 32768x32768 кана-



размеры, малое потребление мощности (115 мВт). Микросхемы применяют в ЖК- и телевизионных мониторах, DVD-устройствах.

лов. Микросхема работает с 4 скоростями передачи данных: 8, 16, 32 и 64 Мбит/с. Предназначена для сигналов с временным разделением данных (TDM).

# Отечественный производитель РЭА возрождается

О. Никитенко, г. Киев

За последние несколько лет произошли коренные изменения в промышленности. Внедрение новых ИТ и Internet, модернизация оборудования, повышение квалификации персонала компаний позволили украинским предприятиям наладить производство оборудования и аппаратуры, которое может (и должно) пользоваться спросом в Украине.

Автор уже неоднократно затрагивал эту тему, например, в [1], однако за это время успели заявить о себе новые производители. Предложенные ими решения являются привлекательными для отечественного потребителя как по цене, так и по функциональным возможностям. Поэтому рассмотрим их более подробно.

В настоящее время сложилась характерная ситуация. Многие производители стараются активно презентовать себя различными путями: рекламой в СМИ, участием в выставках и семинарах и т.д. Хотя есть и те, кто "нигде не хочет светиться", но выпускает (и довольно успешно) свою продукцию. Автор попробует рассказать о наиболее интересных решениях, предложенных (или анонсированных) в 2003 г. отечественными предприятиями.

Особо активно "вел себя" национальный производитель систем профессиональной радиосвязи - **ОАО Тернопольский завод "Орион"**, который успел "засветиться" не на одной специализированной выставке. Одна из них - **Межгосударственная выставка-ярмарка промышленных технологий, средств производства, товаров и услуг стран СНГ** (14-17 мая 2003 г.). Здесь "Орион" представлял свою продукцию: двухдиапазонный (65,8...74/87,5...108 МГц) **УКВ-приемник "Орион РП-219"** (69 грн., модель выпускается уже несколько лет) с дальностью приема до 100 км. Характеристики серийно выпускаемой модели таковы: частотный диапазон 160...12500 Гц, максимальная выходная мощность 0,6 Вт. Питание от сети 220 В (потребляемая мощность, не более 2 ВА). По словам представителей предприятия, ранее выпускались также модели с автоподстройкой частоты, но они оказались не достаточно надежными, поэтому от их выпуска пришлось отказаться.

Используемые в приемнике комплектующие, естественно, зарубежного производства (Philips). Увы, в Украине со времен распада СССР практически ничего не выпускают, за исключением заказов отдельных ведомств.

Еще одна интересная разработка "Ориона" - **цифровой измеритель артериального давления "ВАТ-31-1"** (цена 210 грн.) с индикацией на ЖКИ. Питание 4,5...6,4 В (4 элемента LR6). Точность измерения пульса  $\pm 5\%$ , давления  $\pm 3$  мм рт. ст.

Кроме того, в линейке выпускаемой предприятием продукции есть автомобильные, стационарные и портативные радиостанции (146...174 МГц) на базе импортных комплектующих.

Следующее предприятие уже давно известно за пределами Украины - это **Львовский государственный завод "Лорта"** ([www.lorta.lviv.ua](http://www.lorta.lviv.ua)). Разнообразию выпускаемой продукции сначала немного удивляет: начиная от телеприемников, стереоусилителей, акустических систем, блоков питания, осциллографов и заканчивая товарами бытового назначения, такими, как сепялки, шашлычницы и даже мышеловки и крысоловки! Однако это довольно типичная ситуация: каждое предприятие старается выжить в сложных экономических условиях, поэтому вынуждено выпускать столь "оригинальную" продукцию.

В линейке выпускаемой продукции можно выделить цветной малогабаритный (диагональ 16 см) **телевизор 6-го поколения "ЛОРТА 16 ТК-605Д"** (842 грн.) с поддержкой стандарта PAL/SECAM, памятью на 90 программ и ПДУ (модель выпускается уже несколько лет). Естественно, в разработке используются импортные комплектующие. Новый **осциллограф** (модель

1204, ориентировочная стоимость 1320 грн.) с полосой пропускания 20 МГц (на Web-сайте информация о нем пока не представлена).

Торговая марка "Маяк" получила известность еще в сталинские времена, выпустив целую серию катушечных магнитофонов "Дніпро". Однако после распада СССР **ОАО "Завод "Маяк"** хотя и сократило объемы производства, но продолжало упорно бороться за место под солнцем (завоевание и удержание ведущих позиций на рынке требует значительных финансовых и интеллектуальных усилий). Несколько лет назад компания презентовала обновленный двухкассетник "Маяк-М260С". Полтора года назад начался выпуск **стереоусилителей 75У-005С и 75У-105С** (цена каждого 600 грн.). Первая модель более "крутая" (10...40,000 Гц; гармонические искажения не более 0,007%; отношение сигнал/шум не менее 90) по сравнению со второй (20...25,000 Гц, 0,02%, 80 соответственно). А с 2003 г. начался выпуск еще одной новинки - **CD-проигрывателя "Маяк-НС-CD-212"**.

**ОКБ "РУТА" (ОАО "Гравитон"**, Черновцы) ранее работало на ВПК. Однако рыночная экономика также отразилась и на этой компании. Предприятие акцентировало внимание на выпуске радиокомпонентов фотоэлектронного профиля (фотодиоды, фоторезисторы). Среди новых разработок следует отметить **фотоприемник УФР02**, а также серию **оптопар УАОТ-03, -04, -05** (выпускаются уже несколько лет).

Среди продукции есть и **солнечная батарея БС-50** с максимальной мощностью 49,5 Вт. Характеристики разработки вполне приемлемы: рабочее напряжение 16,5 В, рабочий ток 2,8...3,0 А, напряжение холостого хода 21 В. Правда, немного отпугивают вес устройства (5,5 кг, как приличный усилитель) и цена (\$200).

Столичное **ОАО "Меридиан" им. С. Королева** ([www.meridian.kiev.ua](http://www.meridian.kiev.ua)), одно из старожилов в области радиоэлектроники, также постаралось презентовать свою продукцию на нескольких выставках. В настоящий момент предприятие выпускает стильный (цвета "металлик") **УКВ-приемник "Меридиан РП-270"** (96 грн.) с дальностью приема сигнала до 120 км. По словам представителей предприятия, модель отличается надежностью и ремонтопригодностью. Максимальная выходная мощность 1 Вт, питание от сети 220 В. Как и в других случаях, используемые комплектующие зарубежного производства (Philips). Кстати, в ноябре компания представила еще одну модель - **УКВ-приемник "Меридиан РП-271"** с ручной подстройкой, но цифровой индикацией настройки и интегрированными функциями "электробудильник" и "часы".

В линейке выпускаемой предприятием продукции есть и модели, которые выпускаются не первый год. Приемники: "Меридиан-249" (82 грн.), "Меридиан-264" (120 грн.), "Меридиан-264-1" (96 грн.), "Меридиан-Ф" (9 грн.); усилитель Hi-Fi "Одиссей-021М" (960 грн.), радиометр "Припять" (600 грн.) и др.

Один из лидеров самолетостроения - **Авиационно-научно-технический комплекс "Антонов"** ([antonov.com](http://antonov.com)) - также представил в 2003 г. несколько новинок (хотя и не совсем "малогабаритных"), в том числе и **АН-148** (2 двигателя), запуск которого в производство намечен на 1-й квартал 2004 г. Кстати, эта отечественная разработка дешевле российского проекта RRJ (в России есть совместный проект КБ Сухого, Ильюшина и концерна Boeing).

Несколько неожиданным оказалось увиденное на **выставке "Kyiv Hi-Fi Show"** (30 октября - 2 ноября 2003 г.). Так, **Акционерная компания "Росток"** ([www.rostok.ua](http://www.rostok.ua)), в состав которой в настоящий момент входят около двух десятков предпри-

ятий, получила известность на отечественном рынке, благодаря выпуску дисков CD-R, а также записанных CD-ROM для многочисленных заказчиков, в основном организаторов выставок.

Однако компания не останавливается на достигнутом. На выставке "Росток" анонсировала новый проект, в рамках которого предложены не только новый формат дисков (DVD), но и воспроизводящая техника (акустика, DVD-плееры под собственной торговой маркой). Можно только порадоваться, что в Украине наконец-то появится первый (!) и единственный производитель чистых DVD-заготовок.

Наибольший интерес, естественно, у потребителя прикован к новинкам "железа". Итак, впервые на выставке компания презентовала модели **DVD-плееров ADT-700, ADT-500 и ADT-300**. Рассмотрим их более подробно. Модели 300 и 700 цвета "металлик", 500-й - черный. Все они достаточно экономны (энергопотребление всего 18 Вт); имеют встроенные декодеры Dolby Digital 5.1, DTS; диапазон воспроизводимых частот 20 Гц...20 кГц, динамический диапазон более 72 дБ. Видеоблок: разрешение не менее 500 линий (поддерживаются стандарты PAL/NTSC); видеоЦАП 10 битный 54 МГц. Все модели снабжены по одному видеовыходу: SCART, S-Video, композиционному RCA и компонентному. Характеристики аудиотракта: соотношение сигнал/шум более 89 дБ, аудиоЦАП 18 битный 96 кГц. Все модели имеют аудиовыходы: по 2 аналоговых RCA, 6 аналоговых 5.1 RCA, по одному коаксиальному и оптическому. В самой "крутой" и самой тонкой (super-slim) модели ADT-700 дополнительно имеется видеоразъем D-Sub VGA. Среди основных поддерживаемых форматов - DVD, MP3, CD-R/RW, MPEG-1/2, Audio-CD, Video-CD даже JPEG. Во всех моделях применены процессор всемирно известной фирмы ESS и загрузчик фирмы Sapu. И конечно, есть функция "караоке".

И хотя на выставке были представлены опытные образцы, к концу 2003 г. данные модели должны появиться на украинском рынке. Цена новинок вполне доступна: ADT-700 - \$130, ADT-500 - \$100 и ADT-300 - \$90.

Кстати, на создание плееров, по словам представителя компании "Росток", ушло около года. Сама же разработка DVD-плееров проводилась специалистами "Росток" при техническом содействии американской компании ALEKS Digital Technology. Украинским же представительством данной фирмы выступает ООО "Алекс-Грандхай" (не путать с концерном "Алекс"!)). Самое забавное то, что сборка украинской техники пока производится в Китае!

Порадовала и **2-я международная выставка потребительской техники, электроники и товаров для дома СЕМ KYIV** (14-18 октября 2003 г.). Здесь заявил о себе новый бренд Start. Столичное **ООО "ПП "Старт"** (<http://start.ua>) презентовало целую линейку телевизоров и DVD-плееров (выпуск телевизоров налажен с июня 2003 г.). Причем модели вполне доступны для отечественного потребителя. Так, **DVD-плеер** стоит \$95 (с учетом НДС), телевизоры с диагоналями 14", 20", 21" и 28" стоят \$105, \$130, \$135 и \$265 соответственно.

Новая линейка включает следующие модели:

- 14" - **START 14CX7, 14MX3;**
- 20" - **START 2021, 20T58, 20T59, 20CX7;**
- 21" - **START 2115, 2121, 2122, 21T45, 21T60, 21CX7;**
- 28" - **START 28TL2, 28T47, 28T40.**

Все модели комплектуются импортной трубкой (Прибалтика), поддерживают PAL/SECAM/NTSC и имеют: память на 99 каналов (модель 2115 - на 250 каналов), меню на русском/английском языках, AV-вход/выход, гипердиапазонный тюнер, таймер на выключение (предусмотрено автоматическое выключение через 10 мин при отсутствии сигнала, при этом все модели будут демонстрировать "синий фон" экрана), функцию автопоиска и, естественно, ПДУ.

В телевизорах применен импульсный блок питания (90...270 В, 50...60 Гц). Все телеприемники дополнительно могут быть оборудованы системой "телетекст". А в модели 2115, в отличие от всех остальных в представленной линейке, есть еще игры и встроенный календарь. Кроме того, модели 14"

имеют по одному, а все остальные - по 2 динамика.

Выставка **"Информатика и связь-2003"** (4-7 ноября 2003 г.) также приятно порадовала наличием отечественных разработок. Так, компания **MKT-Communication** ([www.mkt.com.ua](http://www.mkt.com.ua)) с 2003 г. начала поставки серии портативных малоомощных радиостанций со встроенным скремблером украинского (!) производства. Малогабаритный модуль-плата украинских разработчиков для защиты радиоканала (модификации M3-01/02/03/04/05 различаются только разводкой платы) применен в моделях телефонов ICOM IC-F3 и ICOM IC-F4 (серии GS, GT), ICOM-4008, ICOM-4088, а также в YAESU VX-5R и YAESU VX-7R.

Приятно удивила продукция Научно-производственного предприятия **OMiTex** ([www.omitex.com.ua](http://www.omitex.com.ua)), хотя в разработках и применены импортные комплектующие. Среди наиболее популярных - малоомощные (5 Вт) **портативные радиостанции "Кордон-OMiTex P0870/GP340"** (146...174 и 440...470 МГц), две модели с "вырезанным" ридиолюбительским диапазоном: **"Кордон-OMiTex P27/P37"** (136...150, 150...174, 403...430 и 440...470 МГц) и **"Кордон-OMiTex P21/P31"** (136...150, 150...174, 406...430 и 450...470 МГц), обеспечивающие уверенную связь до 5...7 км в городе и до 10 км на открытой местности.

Кроме перечисленных, компания предлагает **репитер "Кордон-OMiTex"** (146...174 и 440...470 МГц) для ретрансляции и усиления сигналов портативных авторецидивных, а также **автомобильно-стационарную радиостанцию "Кордон-OMiTex M76/M86"** (148...174, 400...430 и 450...490 МГц).

Новая линейка продукции есть и у компании **"Диона-Лтд"** ([www.diona.com.ua](http://www.diona.com.ua)), которая специализируется на системах радиосвязи, - это **радиостанции "Рута-ВС"** (33...40, 40...48 и 48...58 МГц, около 2200 грн.) и **"Рута-Н"** (148...174 и 400...430 МГц, около 1500 грн.), малогабаритный **блок питания "ДЖ-1315"** (около \$90) и **антенный тюнер AT-1500** (около \$150).

Цифровые **телефонные аппараты "ОКАПИ"** (модели 202М, 202Р и 202С) производства **ООО "ПИК Лтд"** (Запорожье) предназначены для установки у абонентов цифровой телефонной станции отечественного производства С-32. Об отношении же специалистов к самой станции скромно промолчим.

В Украине разработано достаточно много устройств для узкоспециализированных областей промышленности. Отметим лишь некоторые из них. Так, **Научно-технический центр "Квант"** ([www.akor.mksat.net](http://www.akor.mksat.net)) выпускает автоматизированный комплекс для обнаружения и поиска закладных устройств **"АКОР-2"** (около 60 тыс. грн.). Разработка по сравнению со своим предшественником - "АКОР-1" - обладает целым рядом новшеств (новый бесшумный коррелятор, ВЧ-конвертор на 8,5 ГГц для качественного мониторинга эфира, обнаружение радиозакладок и контроль ПК на утечку информации).

**ООО Научно-внедренческая фирма "Криптон"** ([www.crypton-ua.com](http://www.crypton-ua.com)) презентовала опытный образец **устройства криптографической защиты информации в цифровых потоках Е1 - "Д-300"** (около \$6000). Модель выпускается с первого квартала 2003 г. и не имеет аналогов в Украине, а по уровню техзащиты превосходит западные образцы.

Кроме перечисленных, существует и множество других разработок (**Научно-производственный центр "Инфозахист"**, [www.iz.com.ua](http://www.iz.com.ua) - комплекс **"ТЕМП"** для проведения исследований на сверхнормативные побочные электромагнитные излучения; **Служба технической безопасности "Ратибор"**, [www.stb-ratibor.kiev.ua](http://www.stb-ratibor.kiev.ua) - автоматизированный комплекс для поиска радиозакладок **"ТИКОС-18"**, выпускаемый с 2001 г.) и др.

Конечно, есть производители, которые в соответствии с "вечным временем" комплектуют свою продукцию "супермодными безделушками". Так, сейчас на украинском рынке активно продвигаются нейтрализаторы электромагнитных излучений (импортного производства). Одно из таких решений - AIREС - предлагается **ООО "Матрикс Украина"** ([Matrix-ukraine.com](http://Matrix-ukraine.com)). Но в СМИ можно встретить и "еще одно" (фактически то же самое) реше-

ние: "Форпост-1" для блокирования торсионных полей (ученые до сих пор спорят в отношении существования и методик их нейтрализации) устанавливаются в телевизоры "ЭМКА" производства столичного НПО "Электронмаш", делая их якобы "самыми безопасными в мире". Причем сами модели телевизоров в свободной продаже практически не встречаются. Похоже, сумма порядка \$450 (сейчас это цена вполне неплохого современного компьютера вместе с монитором!) слишком высока для отечественного потребителя (даже при средней, как утверждают СМИ, зарплате по Киеву в 600-800 грн.). Как бы там ни было, но эти "липучки против излучений" активно рекламируются как универсальная панацея на все случаи жизни. Хотя, вещь вроде полезная, имеет несколько сертификатов соответствия украинским стандартам и вроде как способна защитить вас от вредного электромагнитного излучения бытовых приборов.

Кстати, важным показателем любого оборудования является его ремонтпригодность и способность адаптироваться к современным ИТ. Увы, выпускавшиеся (вплоть до середины 90-х) "компьютеры" семейства "Поиск" ("Поиск-1", "Поиск-2") оказались пробными и неудачными попытками создать "свое". О чем можно говорить, если в этих моделях клавиатура нагревалась до 40 и более градусов, не говоря уже о качестве монтируемых в ПК контроллеров! К сожалению, автору (да, думаю, и многим выпускникам вузов начала 90-х) пришлось в свое время эксплуатировать несколько моделей этого "чуда" современного прогресса. Уверен, многие помнят и выпускавшиеся в 90-х годах этим же пред-

приятием "супернадежные" дискеты Voeдем-а-ля-Электронмаш. К сожалению, эти и другие проекты позволили создать предприятию отрицательный имидж, на изменение которого потребуются годы. Что можно сказать о компании, специалисты которой подрабатывают "на стороне"?!

В любом случае жизнь, как и ИТ, не стоит на месте. Новая зарубежная элементная база, как и лучшие мировые образцы техники постепенно находят своего потребителя во многих странах СНГ, в том числе и в Украине. Жаль только, что вместо поддержки родного производителя деньги из страны утекают в зарубежные компании. Неужели и вправду китайская сборка качественнее, а американские радиодетали лучше по качеству? А ведь такая политика способствует не только снижению заинтересованности наших компаний что-либо создавать (да, собственно, и за чем, ведь все уже есть, хотя и зарубежного производства - достаточно просто купить!), но и падению научного потенциала, росту безработицы среди высококвалифицированных специалистов, которые остаются невостребованными у нас и подаются на заработки в дальние края.

**Внимание!** Все приведенные в статье цены являются ориентировочными. Цена производителя может варьироваться, в зависимости от региона и места продажи (супермаркет, оптовый склад и т.д.).

Литература

1. Никитенко. О. Национальный производитель РЭА возрождается? //Радиолюбби. - 2000. - №6. - С.48.

# Обзор рынка компьютеров и комплектующих к ним

(По материалам киевского радиорынка "Каравановы дачи")

В.Б. Ефименко, г. Киев

Рассмотрим ситуацию на рынке устройств отображения информации, в частности видеокарт (табл. 1), видеомониторов на ЭЛТ (табл. 2) и на ЖК (табл. 3).

Некоторые модели имеют встроенный модулятор телевизионного сигнала, а следовательно, и телевизионный выход для просмотра записи CD-диска на относительно большом экране телевизора. Для того чтобы сделать оптимальный выбор, нужно знать спектр задач своего компьютера. Исходя из них можно судить о требованиях к комплектующим.

На рынке присутствуют всего несколько основных производителей, поэтому и цены высокие. Некоторые ЭЛТ имеют специальное покрытие, например invar и dynafat. Однако не советую верить на слово производителям, убеждающим в почти полной безвредности монитора. Выяснить реальную ситуацию можно с помощью обыкновенного β-дозиметра. Еще лучше обзавестись индикатором поля. Такой индикатор представляет собой обычный детекторный АМ-приемник 2-V-1 без входного колебательного контура. Антенной является отрезок одножильного провода ПЭЛ-0,3 метровой длины. Я намотал этот провод на центральный изолятор 75-омного коаксиального кабеля виток к витку. Кусок кабеля следует зачистить, сняв верхний изолятор и оплетку. Лишь с одного конца необходимо оставить примерно 2 см изоляции для надежного крепления коаксиального разъема. Провод спиральной антенны припаивают к противоположному (наружному) концу центральной жилы. На всю конструкцию можно надеть простой или термоусадочный кембрик. Таким образом, получилась спиральная антенна конструктивной длиной около 10 см. Такую антенну подключают ко входу первого каскада через разъем СР-50 и разделительный конденсатор емкостью 10...100 пФ. Режим

Таблица 1

Память	Шина	Цена, грн.	Цена, грн. при наличии TV-выхода
DDR+TV-выход 4М	PCI	55-83	
8М	PCI	130	
4М	AGP	25-135	
8М	AGP	71-77	135
16М	AGP	98-109	178
32М	AGP	118-189	183-243
64М	AGP	162-265	211-432
128М	AGP	362-1096	401-2296
nVIDIA GeForce 2MX 64М	AGP	172-227	
nVIDIA GeForce 4MX	AGP	204-351	
ATI Radeon 32М	AGP	184	
ATI Radeon 7000 64М	AGP	160-365	
ATI Radeon 9000 64М	AGP	364-425	
ATI Radeon 9000 128М	AGP	412-524	
ATI Radeon 9000 Pro 64М	AGP	490-532	
ATI Radeon 9500 64М	AGP	805-891	
ATI Radeon 9500 Pro 128М	AGP	860-1096	

работы каскадов приемника подстраивают резисторами, помеченными звездочкой. Вольтметр с входным сопротивлением не менее 1 МОм должен показывать на коллекторе транзистора настроенного каскада ровно половину напряжения питания относительно общего провода при входе первого каскада, замкнутом на корпус (замыкать следует при отключенной антенне и до конденсатора, а не вывод базы транзистора). Транзисторы указанного типа с любым буквенным индексом. В



качестве индикатора можно применить индикатор уровня записи магнитофона, если нет калиброванного стрелочного. Антенну можно подключить через разъем CP-50. Смею вас уверить, что, поработав таким индикатором, Вы откроете для себя огромное количество самых любопытных вещей. Например, направление и пространственную конфигурацию петель (лепестков) излучения. При отсутствии других эталонов можно ориентироваться на излучение гостированной (только отечественной) телевизионной или другой ЭЛТ. По причине пониженного излучения ЭЛТ, при длительной работе, перед монитором рекомендую выбирать красный, синий или зеленый цвет фона (соответственно цветам свечения ячеек люминофора). В таком режиме работает только одна электронная пушка ЭЛТ, а не все три, как при белом фоне в MS Windows и MS Word. Соответственно, полученная Вами доза  $\beta$ -излучения будет в три раза меньше. Даже на самых слабоизлучающих мониторах советую пользоваться защитным экраном.

Очень сильно портит зрение монитор с плохим сведением и фокусировкой. Плохо сфокусированный монитор дает нечеткое и размытое изображение, поэтому хрусталик глаза не может сфокусировать изображение на сетчатке. Плохое сведение воздействует на глаза точно так же. Плохо сведенные области ЭЛТ можно обнаружить по радужной кайме черно-белого изображения на цветном мониторе. Выяснить качество фокусировки и сведения, линейности, а также баланса белого (отсутствие цветных пятен на белом фоне) и баланса черного помогут написанная мною простейшая программа на Бейсике vidtest.bas и ее откомпилированный вариант vidtest.exe. Она размещена на сайте журнала "Радиоаматор". Там же размещена более сложная и большая программа nokia-ntest с дополнительными функциями по сравнению с vidtest.

По возможности, приобретите монитор на жидких кристаллах или плазменный.

Для мониторов на жидких кристаллах и плазменных важными параметрами являются контрастность изображения (изображение слабой контрастности так же перегружает глаза, как и плохая фокусировка в мониторах на ЭЛТ), угол обзора, баланс белого и баланс черного. В хорошо сбалансированном мониторе при проверке баланса белого виден именно белый, а не розовый, голубой или зеленоватый цвет экрана. При этом отсутствуют цветные пятна. Это относится как к мониторам на ЭЛТ, так и ко всем остальным мониторам. В отличие от мониторов на ЭЛТ для плазменных и ЖК-мониторов большое значение имеет скорость матрицы. Так, например, в мониторах с медленной матрицей быстро движущееся изображение будет оставлять за собой туманный след. Большинство мониторов средней стоимости имеют либо быструю либо контрастную матрицу с хорошей цветопередачей (глубиной цвета). Поэтому, к сожалению, в большинстве случаев приходится выбирать. Быстрая матрица лучше подходит для игр и других не слишком требовательных к цветопередаче, но работающих с динамичными картинками вариантов использования. Для просмотра кино и для работы с медленной или статичной графикой больше подойдет матрица с хорошей глубиной цвета, пусть и бо-

**Таблица 2**

Диагональ, дюйм	Кол-во точек. Производитель. Модель. Частота кадров. Размер точки	Цена, грн.
15	1024x768 Samtron 55,56e 68 invar 0?28	532-642
15	1024x768 Samsung 550,551s 75 0.28	450-709
15	1280x1024 Samsung 550b 60? 0.28	621-754
17	1024x768 LG 701b 85 0.27	726-770
17	1024x768? LG 700b 100? 0.27	737-740
17	1280x1024 LG e700b 60 0.25	809-820
17	1280x1024 LG 775ft 60/110 0.24	805-919
17	1280x1024 LG f700b 66 0.24	825-930
17	1280x1024 LG f700p 85?/110 0.24	1015-1117
17	1600x1200 LG 795ft 75 0.24	957-1117
17	1024x768? Samsung 753s 85? 0.28	660-763
17	1280x1024 Samsung 753r invar	743-770
17	1280x1024 Samtron 75,76e 60? 0.28	615-752
17	1024x768? Samtron 76df 85? 0.24	715-864
17	1600x1200 Samtron 76bdf 68 0.2	755-902
17	1280x1024? Samsung 753dfx 85? dynafat 0.2	760-945
17	1024x768? Samsung 763mb 85? dynafat 0.2	840-930
17	1024x768? Samsung 765mb 100? dynafat 0.2	863-1029
17	1600x1200? Samsung 755dfx 100? dynafat 0.2	834-979
17	1600x1200? Samsung 757dfx 64 dynafat 0.2	914-1139
17	1920x1440 Samsung 757mb 64 dynafat 0.2	1044-1107
17	1024x768? Samsung 757nf 116? dynafat 0.25	1119-1260
19	1920x1440 Samsung 957p 64 dynafat 0.2	1115-1276
19	1280x1024? Samsung 955df 75? 0.2	1213-1386
19	1920x1440 Samsung 957df 64 dynafat 0.22	1255-1496
19	1920x1440 Samsung 959nf 73 0.24	1680-1886
19	1600x1200 LG 900b 75 0.26	1083-1526
19	1600x1200 LG f900p 85 0.24	1494-1678
22	2048x1536 Samsung 1200nf 75	4017-4186

Примечание. Вспросительным знаком отмечены параметры, различающиеся у разных продавцов

**Таблица 3**

Диагональ, дюйм	Кол-во точек. Производитель. Тип	Цена, грн.
15	1024x768 ViewSonic vg500b 75 16ms	1686-2000
15	AOC (LG oem) 520a 75	1498-1624
15	1024x768 CTX S500	1512-1962
15	1024x768 Samtron 51s	1590-1686
15	1024x768 Samsung 151s	1669-1927
15	Samsung 151n	1662
15	1024x768 Samsung 152b	2019-2397
17	1204x768 ViewSonic VE175b1 75	2622-3608
17	1280x1024 Samsung 171/172	2357-3618
17	1280x1024 Samtron 71s	2323-2405

лее медленная. Кроме того, следует обратить внимание на подсветку матрицы. Монитор не должен светить, как фонарь, а такое иногда бывает при безграмотно выбранной яркости и мощности подсветки. Если нет возможности проверить подсветку в темном помещении, то накиньте на монитор что-нибудь непрозрачное, например куртку, и на минуту закройте глаза. Когда глаза привыкнут к темноте, заглянув под куртку, можно более-менее достоверно оценить яркость подсветки. Для проверки глубины цвета, скорости матрицы и всех остальных параметров этого типа мониторов предназначена программа ffftest. Она также размещена на сайте журнала "Радиоаматор". Цены на данные изделия пока еще существенно разнятся.



# ДАЙДЖЕСТ ПО УСТРОЙСТВАМ НА ИМПОРТНОЙ ЭЛЕМЕНТНОЙ БАЗЕ

(По материалам сайта <http://www.epanorama.net>)

На рис.1 показана схема преобразователя изображения монитора формата VGA в телевизионный формат PAL или NTSC. Схема построена на декодере AD722 фирмы Analog Devices, который преобразует красные, зеленые и голубые компоненты цветного сигнала в сигналы яркости и цветности в соответствии с требованиями форматов PAL (верхнее положение переключателя) или NTSC (нижнее положение переключателя). Соответственно установлены кварцевые резонаторы: 4,43 МГц для PAL и 3,58 МГц для NTSC. Микросхема U1 типа 74LS86 име-

ет отечественный аналог К555ЛП5, микросхема U2 типа 555 - таймер КР1006ВИ1.

(По материалам сайта <http://electronicsworld.tripod.com>)

На рис.2 показана схема автоматического включения света в комнате. Два фотоприемника (LDR1, LDR2), разнесенные по крайней мере на 0,5 м, улавливают инфракрасное излучение от входящего в комнату человека. Первым при входе срабатывает LDR1, затем - LDR2, при выходе человека из комнаты они срабатывают в обратном порядке. При этом сопротивление фо-

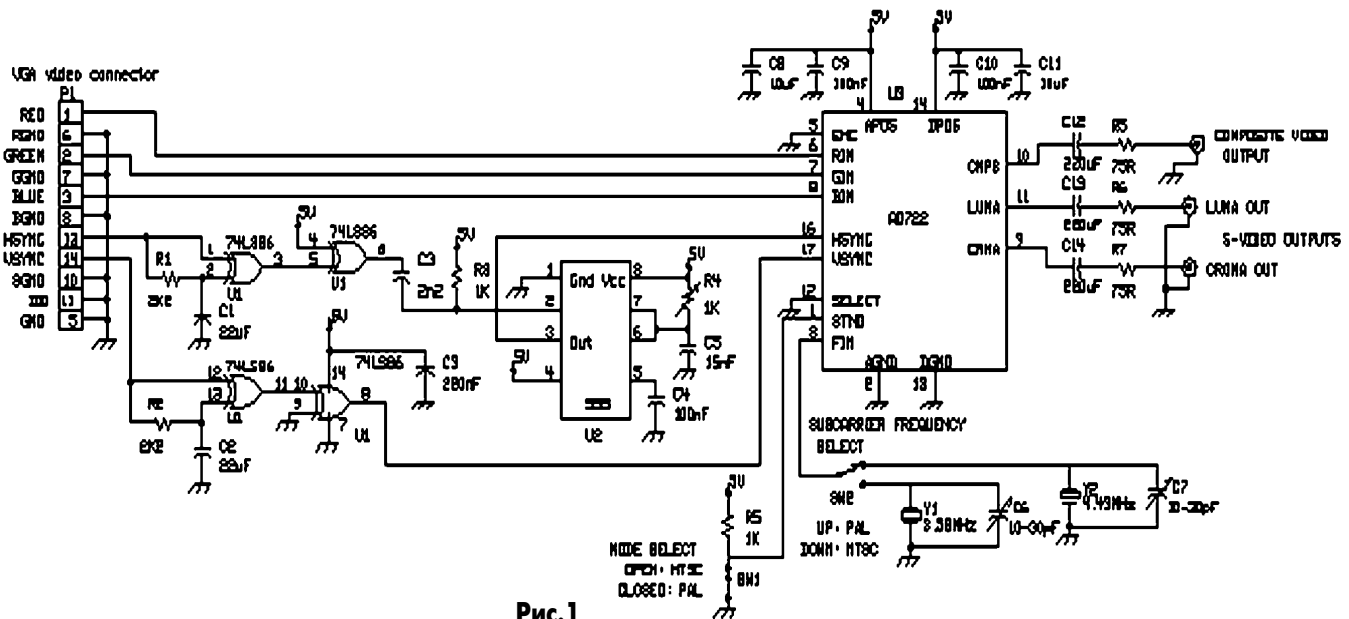


Рис.1

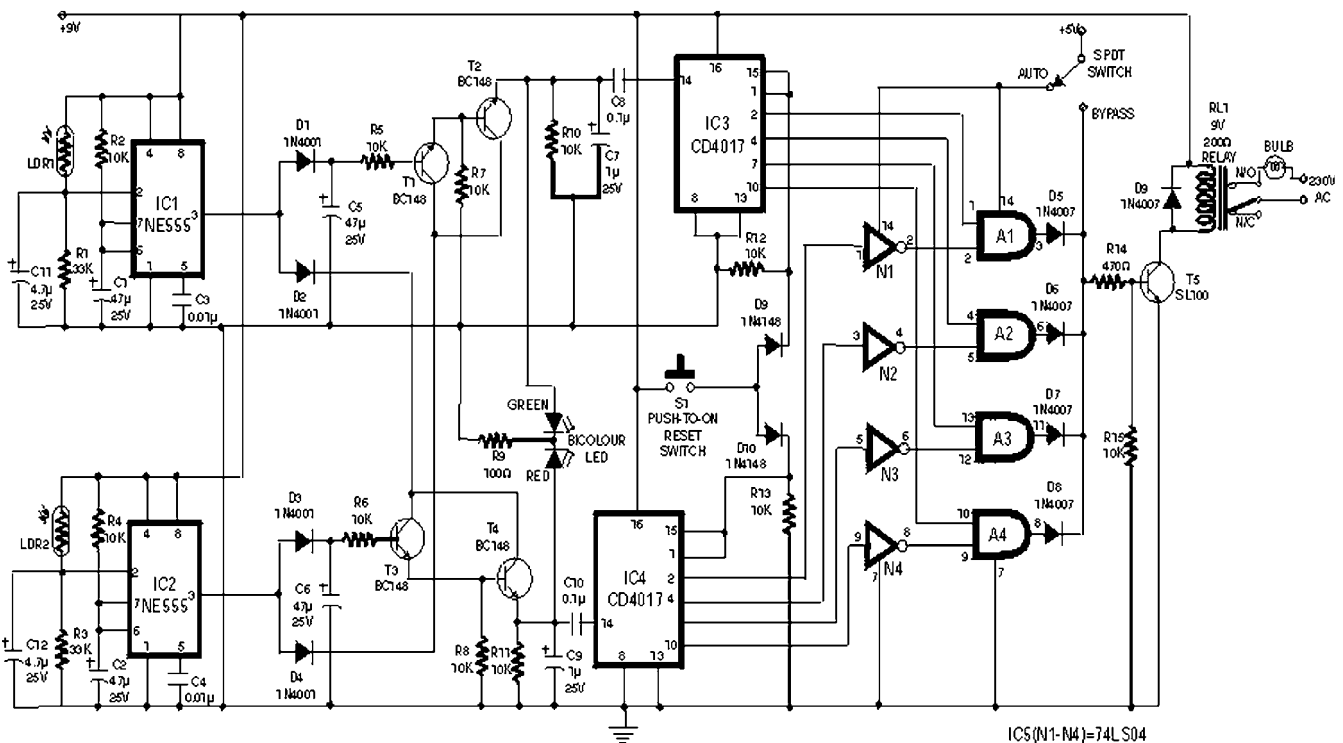


Рис.2

IC5(N1-N4)=74LS04  
IC6(A1-A4)=74LS08

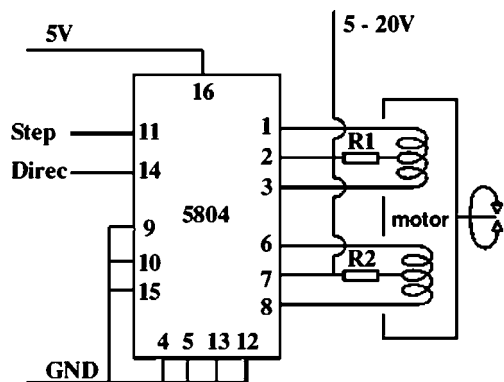


Рис.3

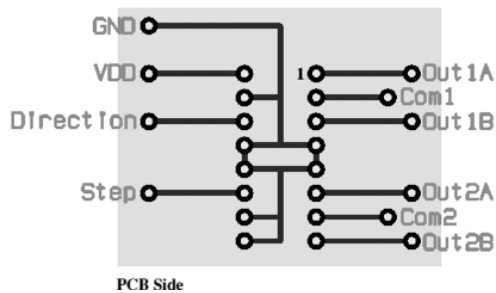
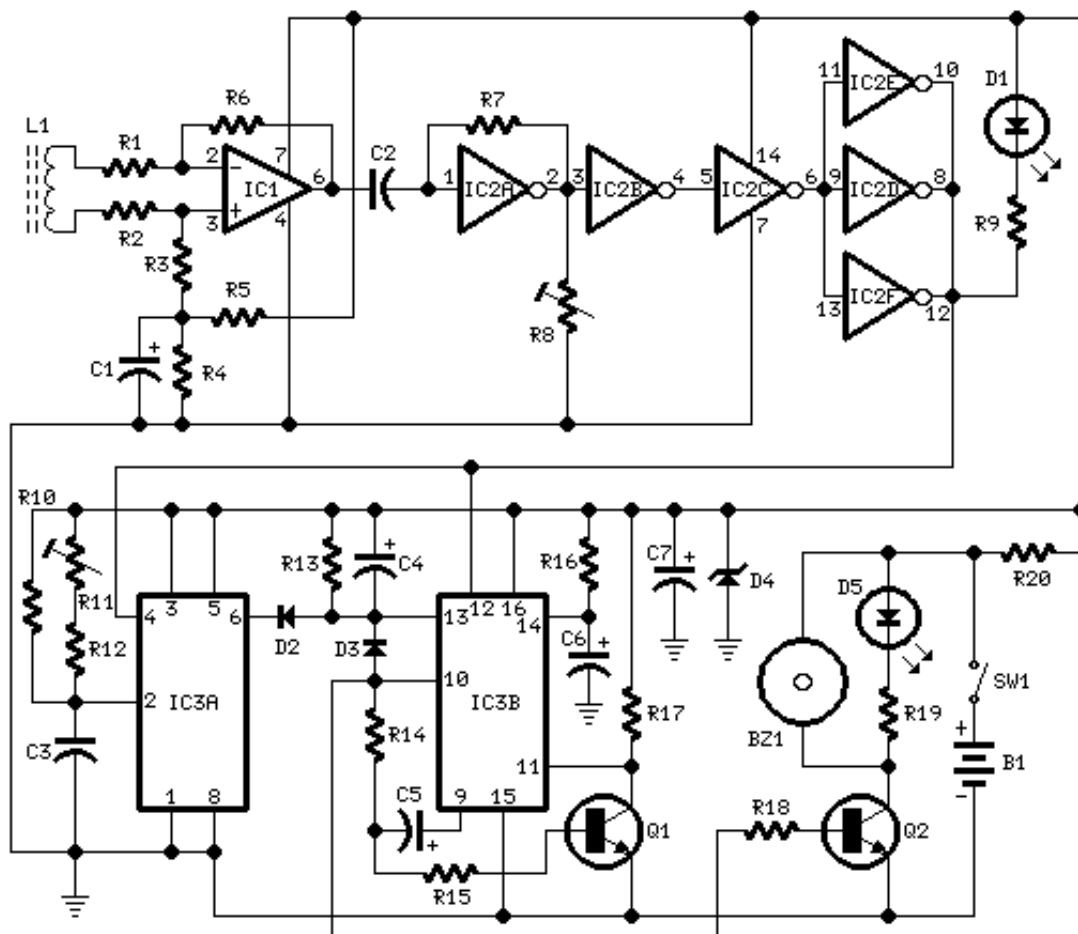


Рис.4



- |                      |           |             |   |
|----------------------|-----------|-------------|---|
| R1, R2, R19.....     | 1K 1/4W   | C4-C6.....  | 4μ7 25V   |
| R3-R6, R13, R17..... | 100K 1/4W | D1, D5..... | Светодиод красный 3 или 5 мм                        |
| R7, R15.....         | 1M 1/4W   | D2, D3..... | Диод 1N4148, 75 В, 150 мА                           |
| R8.....              | 50K 1/2W  | D4.....     | Стабилитрон ВZХ79С7V5, 7,5 В, 500 мВт               |
| R9.....              | 470R 1/4W | IC1.....    | Микросхема СА3140 или TL061                         |
| R10.....             | 470K 1/4W | IC2.....    | Микросхема 4069                                     |
| R11.....             | 100K 1/2W | IC3.....    | Микросхема 4098 или 4528                            |
| R12.....             | 220K 1/4W | Q1, Q2..... | Транзистор ВС238, 25 В, 100 мА, NPN                 |
| R14, R16.....        | 68K 1/4W  | L1.....     | Катушка индуктивности 10 мГн                        |
| R18.....             | 22K 1/4W  | BZ1.....    | Пьезоизлучатель (включающий в себя генератор 3 кГц) |
| R20.....             | 150R 1/4W | SW1.....    | Выключатель   |
| C1, C7.....          | 100μF 25V | B1.....     | Батарея 9 В   |
| C2, C3.....          | 330nF 63V |             |   |

Рис.5

топриемника резко возрастает и на контакте 2 таймера NE555 (отечественный аналог КР1006ВИ1) напряжение падает до нуля. Таймер работает как ждущий мультивибратор, и на его выводе 3 появляется импульс. Логика схемы построена так, что при входе заносится единица в счетчик IC3 типа CD4017 (отечественный аналог К561ИЕ8), а при выходе - в счетчик IC4. Такое построение схемы позволяет учесть вход в комнату до 4 человек. Когда число входов и выходов совпадает (в комнате никого нет), логика отключает выходной релейный каскад и лампочка гаснет.

(По материалу сайта <http://www.electronics-lab.com>)

Микросхема UCN5804 фирмы Allegro идеально подходит для управления шаговыми двигателями. На рис.3 показано подключение микросхемы к шаговому двигателю. Напряже-

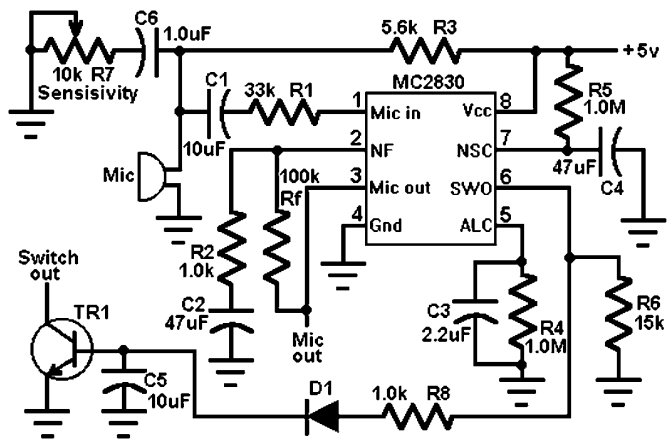


Рис.6

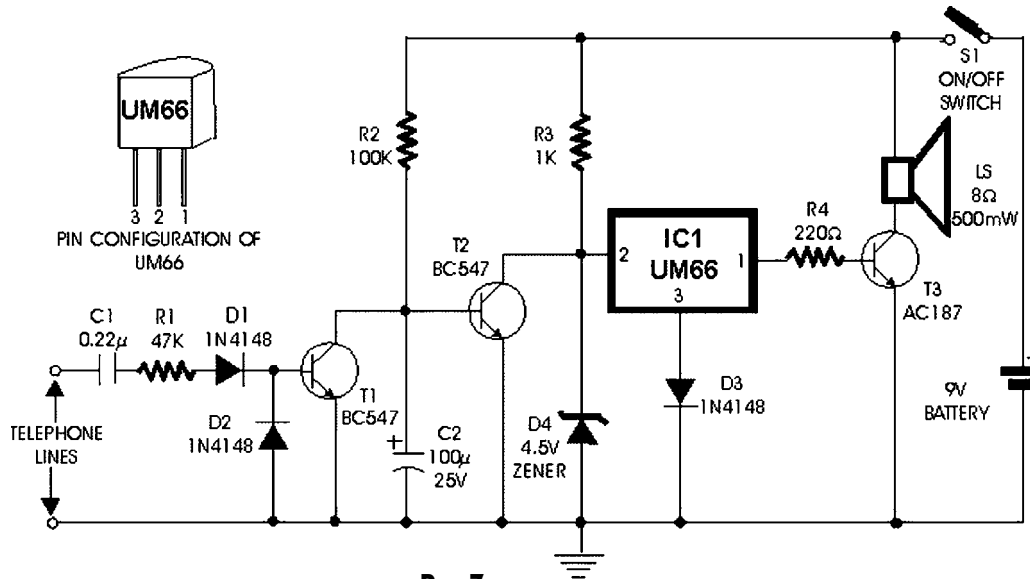


Рис.7

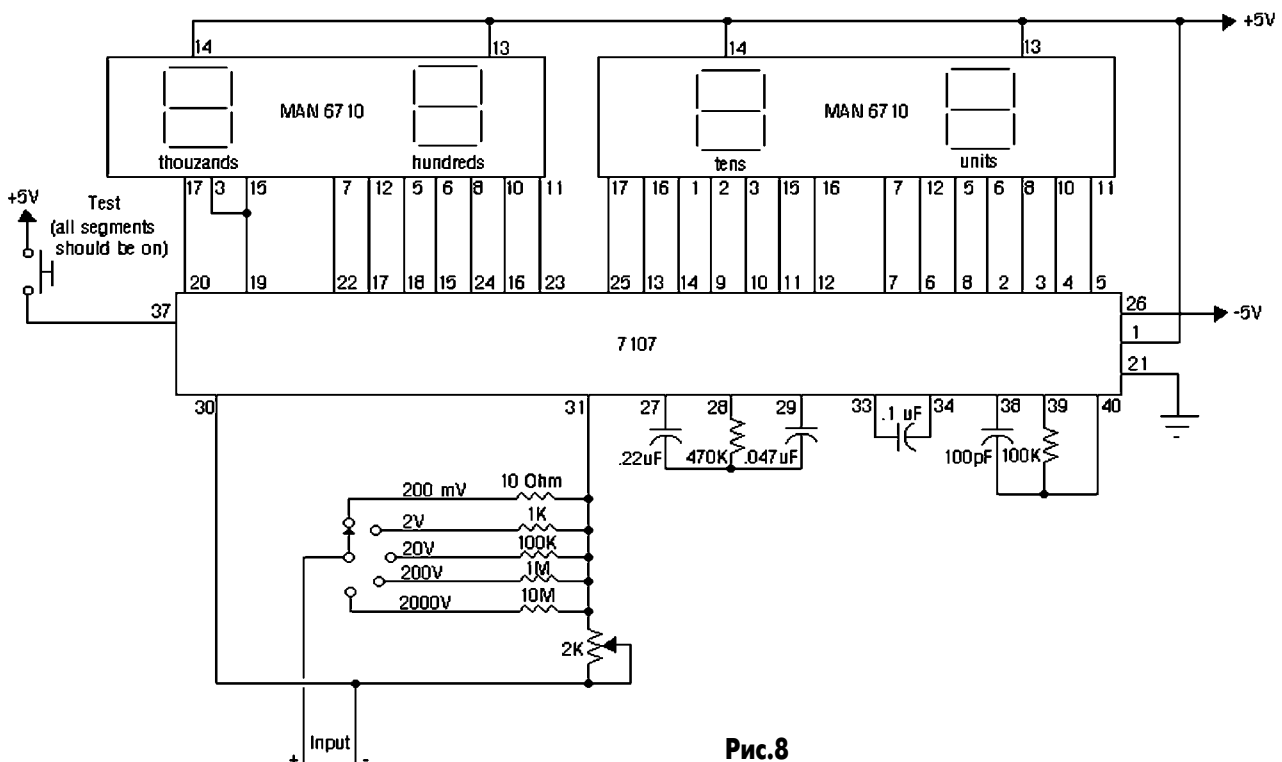


Рис.8

ние питания микросхемы +5 В. В случае если напряжение питания шагового двигателя превышает 10 В, нужно подключать гасящие резисторы R1, R2. На микросхему подаются тактовые импульсы, определяющие скорость работы двигателя (Step), и напряжение лог. "1" или "0", которое определяет направление вращения двигателя (Direc.). Выходной ток микросхемы до 1,5 А, допустимое напряжение питания двигателя до 35 В. На рис.4 показана разводка печатной платы этой микросхемы.

Схема, показанная на рис.5, предназначена для того, чтобы предупредить водителя автомобиля о том, что он превысил допустимую скорость. Имеется строгая зависимость между оборо-

тами двигателя и скоростью автомобиля. Сенсорная катушка L1 вырабатывает импульсы, возникающие при образовании искры в свечах двигателя автомобиля. IC1 представляет собой предварительный дифференциальный усилитель. Дальнейшее усиление и формирование импульсов производится на логических элементах IC2. Ждущий мультивибратор IC3A представляет собой частотный дискриминатор, на его выводе 6 появляется постоянный высокий уровень, когда превышен предел скорости (он устанавливается потенциометром R11). Микросхема IC3B и транзисторы формируют предупреждающий звуковой сигнал, который появляется на пьезоэлектрическом излучателе BZ1. Во время звучания сигнала горит светодиод D5. Микросхема IC1 имеет отечественный аналог 1409УД1, IC2 - 1561ЛН4, IC3 - 1561АГ1.

Схема переключателя, управляемого голосом, показана на рис.6. Использована микросхема MC2830 фирмы Motorola (отечественного аналога нет). Микросхема обладает тем достоинством, что не реагирует на окружающий шум, а только на голос. Чувствительность микросхемы регулируется потенциометром R7.

На рис.7 показана схема музыкального телефонного звонка. Приходящий вызывной сигнал детектируется каскадом на транзисторе Т1. При отсутствии вызова транзистор Т1 заперт, а транзистор Т2 открыт и напряжение на его коллекторе близко к нулю, поэтому микросхема IC1 (UM66) заперта. В течение положительной полуволны вызывного сигнала диод D1 смещает транзистор Т1, конденсатор С2 разряжается почти до нуля, транзистор Т2 запирается и потенциал на его коллекторе открывает музыкальную микросхему IC1 (отечественного анало-

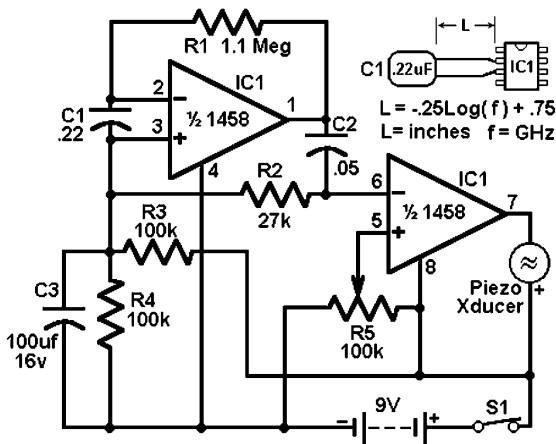


Рис.9

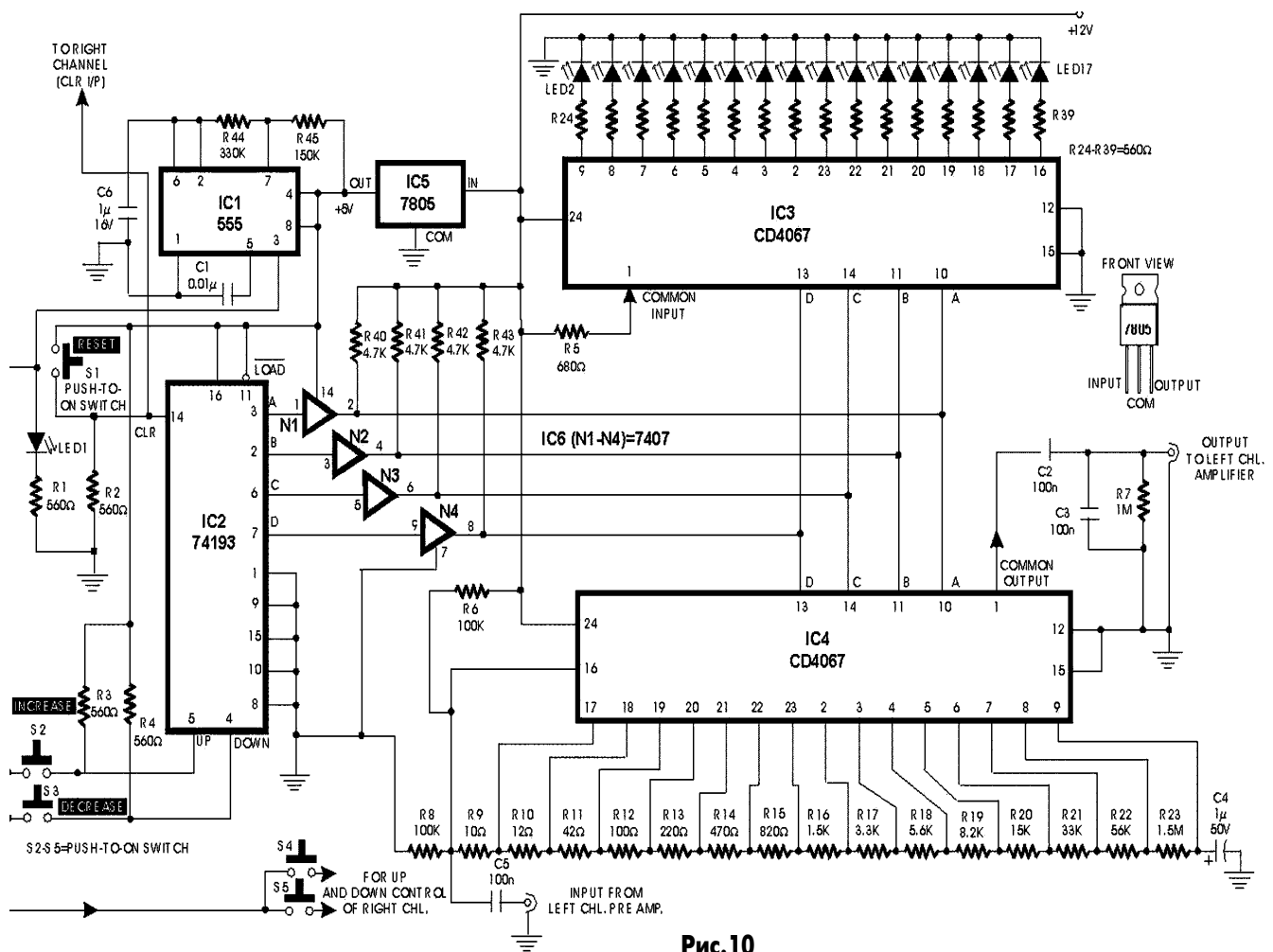


Рис.10

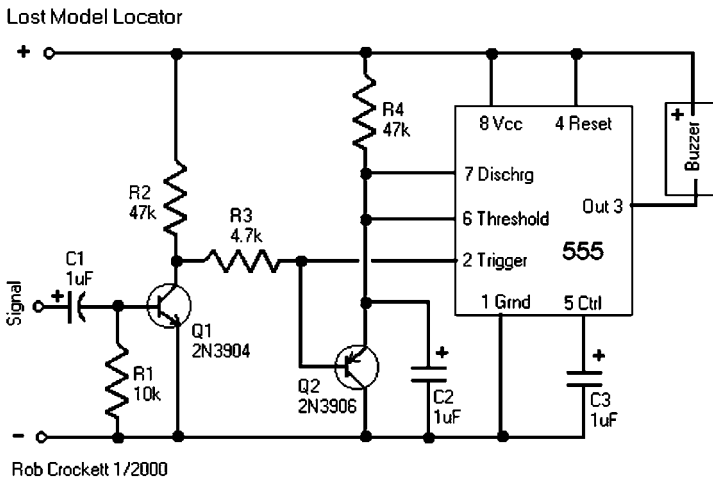


Рис. 11

га UM66 нет, но можно использовать микросхемы УМС7-УМС15). Напряжение с микросхемы усиливается транзистором Т3 и поступает на громкоговоритель.

Цифровой вольтметр (рис.8) построен на микросхеме ICL7107 (отечественный аналог 572ПВ2). Микросхема осуществляет аналого-цифровое преобразование с выходом на 3,5 десятичных разряда. Тип применяемых семисегментных индикаторов не имеет значения.

Простой детектор для обнаружения радарного облучения показан на рис.9. Приемной антенной являются выводы конденсатора С1. При облучении С1 заряжается и разбалансирует операционный усилитель С1, который является преобразователем тока в напряжение. Второй операционный усилитель - пороговое устройство (уровень порога регулируется потенциометром R5), и его нагрузкой является пьезоэлектрический излучатель (бипер), звучание которого предупреждает о наличии радарного облучения.

Схема цифрового управления уровнем сигнала показана на рис.10. Микросхема IC1 (отечественный аналог КМ1006ВИ1)

включена как генератор непрерывного сигнала с периодом 0,3 с (устанавливается резисторами R44, R45). Микросхема IC2 - реверсивный счетчик (отечественный аналог К555ИЕ7) устанавливает уровень. При увеличении его кодового состояния уровень увеличивается, при уменьшении - уменьшается. Микросхемы IC3, IC4 представляют собой 16-канальные аналоговые коммутаторы (отечественного аналога нет, но вместо одной такой микросхемы можно включить две микросхемы К561КП2). Микросхема IC3 используется как индикатор уровня, а IC4 - как потенциометр.

После включения питания нужно нажать кнопку S1, чтобы сбросить схему. После этого нажимают кнопку S2, и счетчик IC2 считает на увеличение. Элементы N1-N4, входящие в состав микросхемы IC6 (отечественный аналог К555ЛП9), являются буфером между микросхемой ТТЛ и микросхемами КМОП. Соответственно, кнопка S3 используется для уменьшения уровня. Эта схема представляет собой регулятор уровня для одного канала. Аналогичная схема используется для другого канала, для которого показаны кнопки увеличения-уменьшения S4 и S5.

Для людей, занимающихся авиамоделизмом, настоящей трагедией является потеря модели, которая приземлилась в густой траве или кустарнике, где ее практически невозможно найти. Для поиска такой модели разработана схема, показанная на рис.11, представляющая собой радиоприемник с сигнальным устройством ("бипером"), который издает звуковые сигналы, позволяющие найти авиамодель. Хозяин включает свой радиопередатчик, его импульсы улавливаются приемником и после детектирования поступают на исполнительное устройство рис.11. Это устройство состоит из двух транзисторов Q1 и Q2 и генератора звукового сигнала на микросхеме 555 (отечественный аналог КР1006ВИ1). Транзисторы управляют работой генератора, нагруженного на "бипер". Тот издает мощные звуковые сигналы, позволяющие хозяину найти утерянную модель. Транзисторы можно применить типов КТ315 и КТ361. Для питания можно использовать батарейку на 9 В.

	<h2>ПЕЧАТНЫЕ ПЛАТЫ</h2> <p>до 20 слоев, которые отвечают требованиям международного стандарта IPC-A-600, ГОСТ 23752-79 и ГОСТ 23751-86.</p>
	<p><b>Наши возможности:</b></p> <ul style="list-style-type: none"> <li>- максимальный размер печатной платы, мм 457x590;</li> <li>- избирательное золочение, никелирование и золочение ламелей;</li> <li>- нанесение защитной маски (PETERS);</li> <li>- покрытие иммерсионным оловом под SMD монтаж;</li> <li>- изготовление трафаретов для нанесения токопроводящей пасты.</li> </ul> <p><i>Также производим электромагнитные пускатели серии ПМЛ и электрооборудование.</i></p>
<p>28000. Украина, г. Александрия, ул. Заводская, 1 т/ф: (05235) 2-42-04, 2-41-95 e-mail: pcbplant@netex.com.ua, www.etal.ua</p>	

	<h2>ЧАСТНОЕ ПРЕДПРИЯТИЕ "ИВК"</h2>
<p><b>ГЕНЕРАТОРНЫЕ ЛАМПЫ МАГНЕТРОНЫ ЛАМПЫ БЕГУЩЕЙ ВОЛНЫ ЭЛЕКТРОННО-ЛУЧЕВЫЕ ТРУБКИ КЛИСТРОНЫ РАЗРЯДНИКИ МИКРОСХЕМЫ ТРАНЗИСТОРЫ</b></p>	
<p><i>со склада и под заказ</i></p>	
<p><b>Тел./факс (0692) 24-15-86, 547-234 e-mail: ivk_sevastopol@mail.ru</b></p>	

# Применение ассоциативной памяти в схемных решениях

(По материалам журнала *Commsdesign* (США))

В большинстве запоминающих устройств данные записываются и хранятся в определенных ячейках памяти, каждая из которых имеет свой специфический адрес. В результате при утере адреса поиск нужных данных может занять продолжительное время. Время поиска можно существенно уменьшить, если искать данные не по адресу, а по содержанию данных. Такая память называется ассоциативной (по-английски Content Addressable Memory (CAM)). Можно сравнить обычную память с ассоциативной на таком примере. Учитель может спрашивать по порядку каждого ученика в классе, родился ли он в январе, а может попросить поднять руки тех, кто родился в январе. Понятно, что быстрее.

Ассоциативная память идеально подходит для ряда функций: поиска адресов в Ethernet, сжатия данных, распознавания образов, фильтрации адресов, маршрутизации в телекоммуникациях, шифрования данных и пр.

В общем виде структура ассоциативной памяти показана на **рис. 1**. Общий объем слов в адресном пространстве разделяется на различные блоки. Разделение производится так, что часть битов адреса определяет блок (или группу блоков), а остальные биты адреса определяют расположение внутри блока. В состав ассоциативной памяти входят регистр данных и регистр маски. Каждый из них имеет размер полного слова. Вдобавок каждое слово включает в себя логику сравнения и один или более битов ярлыка. Весь набор битов ярлыка образует регистр ярлыка.

Самая важная операция в ассоциативной памяти - операция поиска. Ее цель - идентифицировать слова, которые соответствуют определенному коду. Код определяется загрузкой регистра данных и регистра маски. Обычно ищутся слова, имеющие особые значения в некоторых полях этого слова. В регистре маски устанавливается 1 для каждого соответствующего бита и 0 для бита, не соответствующего поиску. Регистр данных устанавливается на требуемый код в выбранном поле, его значение в других полях ничего не значит.

Пример. На **рис. 2** показаны регистры данных и маски для поиска всех слов, содержащих код 1101 в битах от 10-го до 7-го и 010 в битах от 3-го до 1-го. В регистре маски все 1 как раз и соответствуют вышеуказанным кодам. Когда в ассоциативную память посылается запрос на поиск, логика, ассоциированная с каждым словом, сравнивает это слово с выбранным кодом. Если соответствие найдено, бит ярлыка этого слова устанавливается в 1. В конце процесса все найденные слова идентифицируются по битам ярлыка.

В более сложных случаях ярлыки содержат несколько бит, и часть из них содержит идентификационные признаки.

Как только заканчивается поиск, если выбрано одно слово, могут быть выполнены операции записи или считывания для передачи данных в выбранную область или из нее. Если не выбрано ни одно слово, то выдается сигнал ошибки. Если найдено больше одного слова, то используется только операция чтения и бит ярлыка очищается.

**Сжатие данных.** Сжатие данных устраняет избыточность информации путем замены заданных отрезков информации более короткими кодами. Ассоциатив-

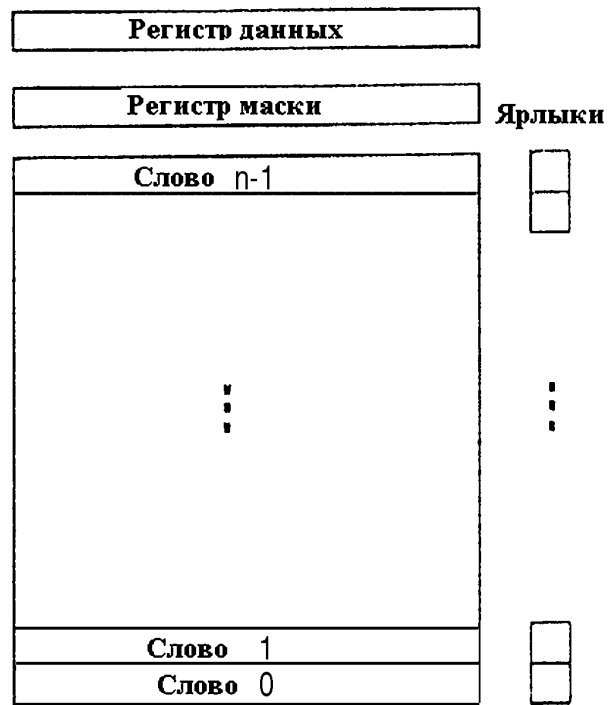


Рис. 1

Данные	0	0	0	0	0	1	1	0	1	0	0	0	0	1	0	0
Маска	0	0	0	0	0	1	1	1	1	0	0	0	1	1	1	0

Рис. 2

Несжатые данные	42	59	83	42	83	27	59
Сжатые данные	0	1	2	0	2	3	1

Содержание ассоциативной памяти

Адрес	Данные
0	42
1	59
2	83
3	27

Последовательность

Символ

Рис. 3

ная память прекрасно к этому приспособлена. На рис.3 показан пример, когда сложные данные (верхний ряд) заменяются более простыми (нижний ряд). В памяти производится поиск сложного слова, и на выход выдаются более простые символы.

**Переключение цепей или маршрутизация.** Ассоциативная память используется для адресации входящих пакетов информации. Для переключения пакета в нужный порт ассоциативная память сравнивает адрес назначения со своей таблицей адресов. Например, ассоциативная память может хранить адреса Ethernet и подключать соответствующие порты. На рис.4 показано, как ассоциативная память сравнивает принятые данные с таблицей и при соответствии производится подключение к правильному порту.

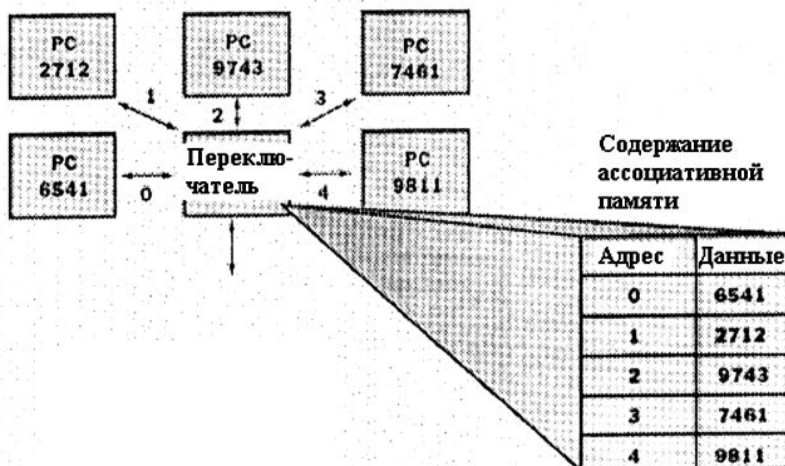


Рис.4



Рис.5

**Фильтр Интернет-протокола.** Фильтр Интернет-протокола предназначен для ограничения доступа к некоторым данным в ресурсах LAN (местной сети). Установленная в рабочей станции ассоциативная память не позволяет информации, имеющей защитный код, поступать по ряду адресов местной сети. Для примера на рис.5 показано, что одни идентификационные коды пакетов информации получают разрешение на прохождение по данному адресу местной сети, другие не получают.

**Переключатель для ATM.** ATM (Asynchronous Transfer Mode) - режим передачи данных. В этом режиме есть два способа передачи данных: виртуальный идентификатор (VPI - virtual path identifier) и каналный идентификатор (VCI - virtual channel identifier). Каждый получатель информации имеет свою комбинацию VPI/VCI. Информация в ATM распространяется в виде ячеек, каждая из которых имеет свой VPI/VCI-адрес. При переходе от ячейки к ячейке адрес меняется. Поэтому контроллер ATM обращается к ассоциативной памяти, которая обращает VPI/VCI-адрес в обычный цифровой код, хранящийся в оперативной памяти (ОЗУ) по данному адресу, и данные ОЗУ используются для управления переключателем (рис.6).

**Размещение данных в памяти.**

В системах, которые используют динамическую карту памяти, ассоциативную память можно использовать для хранения адресов памяти с целью их быстрого получения. Например, в интерфейсах периферийных компонентов каждый из них может содержать до шести областей, размещенных в системной памяти. Их начальные адреса размещены в шести базовых адресных регистрах (BAR). Когда ведущий интерфейс требует доступа к памяти ведомого интерфейса, ассоциативная память может использоваться для быстрого выполнения этого запроса (рис.7).

**Аппаратные решения для ассоциативной памяти.** Существует два типа аппаратных решений: дополнительные дискретные компоненты и дополнения на чипе. Дополнительные компоненты использовались для построения специализированных устройств с ассоциативной памятью и размещались на печатной плате. Этот подход давал разработчику свободу действий, но приходилось занимать дополнительное пространство.

Дополнения на чипе ассоциативной памяти для введения дополнительных функций появились только в последние годы. Один из таких примеров - комбинация ассоциативной памяти и программируемой логики, которая названа встроенным системным блоком (ВСБ). В этом приборе располагается ассоциативная память емкостью 1 К (32x32). Для получения памяти большего объема включают несколько ВСБ.

**Пример микросхемы ассоциативной памяти.** Микросхема MU9C1965 фирмы Music Semiconductors представляет собой ассоциативную

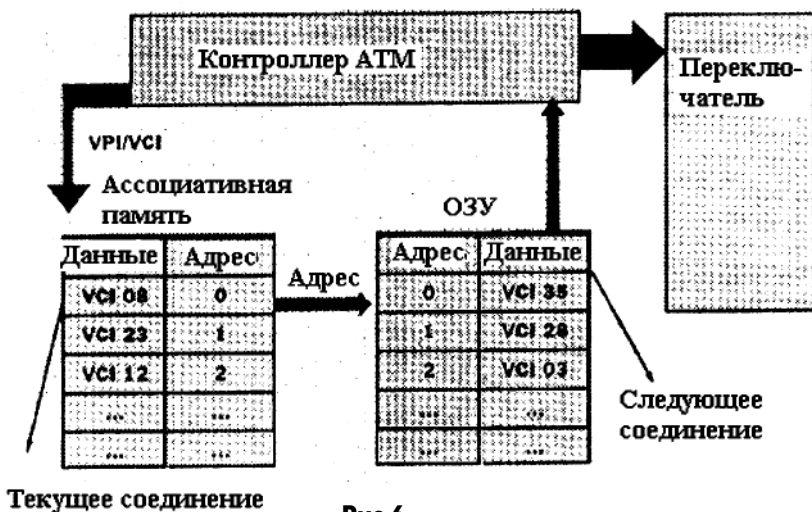


Рис.6



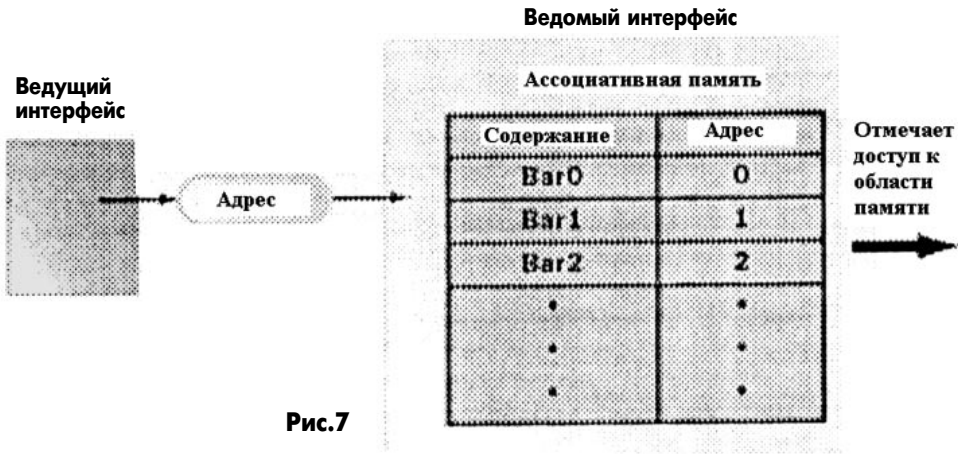


Рис.7

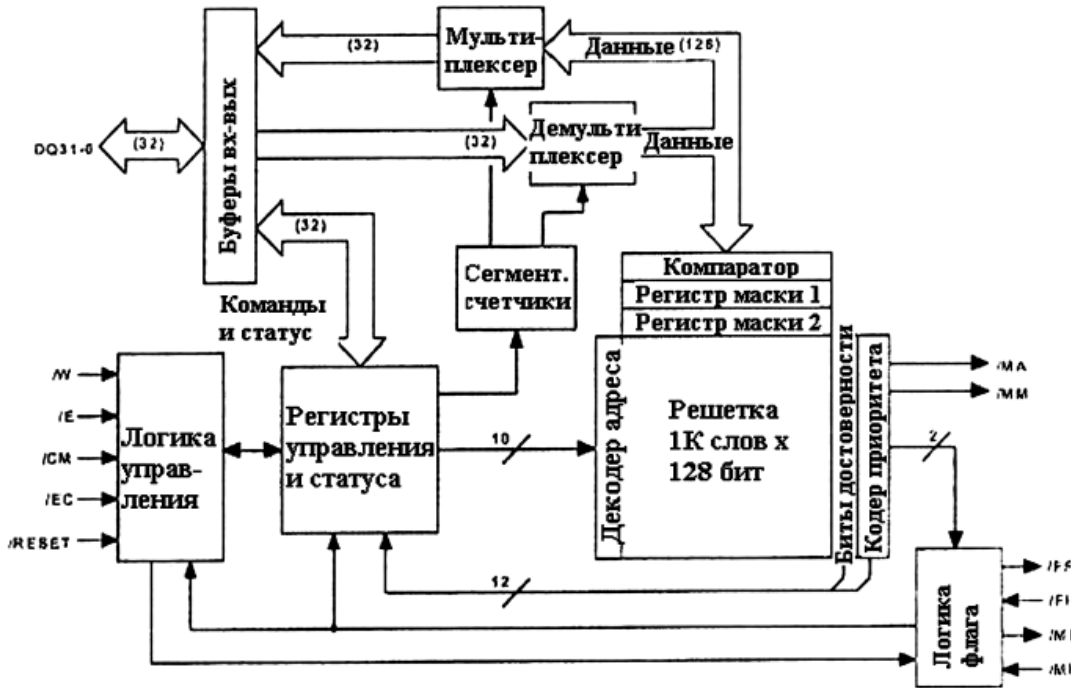


Рис.8

память формата 1024x128 с 32-битным интерфейсом. Функциональная схема показана на рис.8. Ниже приводится описание выводов микросхемы.

/E (Chip Enable) - выбор кристалла. Рабочий режим при /E=0.  
 /W (Write Enable) - выбор записи-считывания (/W=0 - запись, /W=1 - считывание).

/CM (Data/Command Select) - выбор данных или команд на шине данных DQ31-0 (/CM=0 - команды, /CM=1 - данные).

/EC (Enable Daisy Chain) - обычно микросхемы ассоциативной памяти включены в цепочку приоритета, одна из них имеет высший приоритет. Цепочка приоритетов включается сигналом /EC. Кроме того, этот сигнал вводит в действие выход /MF.

DQ31-0 (Data Bus) - шина данных, управляется сигналами /W и /CM.

/MF (Match Flag) - на этом выходе устанавливается "0", если в процессе сравнения обнаруживается одно или несколько совпадений. Кроме того, этот выход участвует в цепочке приоритетов.

/MI (Match Input) - в цепочке приоритетов этот вход соединен с выходом /MF предыдущей микросхемы. На входе /MI первой микросхемы должна быть "1".

/MA (Device Match Flag) - выход, отражающий состояние регистра статуса.

/MM (Device Multiple Match Flag) - выход, отражающий состояние регистра статуса.

/FF (Full Flag) - на этом выходе появляется "0", если в памяти не осталось свободных ячеек.

/FI (Full Input) - вход, который подключается к выходу /FF предыдущей микросхемы в приоритетной цепочке. На входе первой микросхемы должен быть установлен "0".

/RESET - при подаче "0" на этот вход микросхема устанавливается в исходное состояние перед работой. При этом на входе /E должна быть "1".

TEST1, TEST2 - эти выводы используются при заводских испытаниях и для работы не нужны. Их нужно заземлить или никуда не присоединять.

VCC, GND - выводы напряжения питания и "земли". Напряжение питания 5 В для MU9C1965A и 3,3 В для MU9C1965L.

Особенностью микросхемы является то, что каждое слово в решетке данных, имеющее 128 бит, может быть разделено на 32-битовые отрезки, при этом ассоциативная память может занимать от одного до всех четырех отрезков. Если она занимает менее 4 отрезков, то остаток представляет собой обычное адресуемое ОЗУ.

# Сверхяркие светодиоды

Ю.Н. Давиденко, г. Луганск

В последние годы мы стали свидетелями взрывного развития еще одной области техники, основанной на физике полупроводников, - оптоэлектроники. Прежде всего, это проявляется в стремительном совершенствовании светодиодов - замечательных полупроводниковых источников света, которые с высокой вероятностью в ближайшем будущем преобразят мир искусственного освещения.

Светодиоды, или светоизлучающие диоды (в английском варианте LED - light emitting diodes), хорошо известны каждому как миниатюрные индикаторы (обычно красного, зеленого или желтого цвета), применяемые в аудиовидеоаппаратуре и бытовой технике.

Чтобы понять, почему этим маленьким "огонькам" пророчат большое будущее, рассмотрим подробнее их устройство, характеристики, принципы работы и историю создания и развития.

Светодиод - полупроводниковый прибор с электронно-дырочным р-п-переходом или контактом металл-полупроводник, генерирующий (при прохождении через него электрического тока) оптическое излучение. Напомним, что р-п-переход - это "кирпичик" полупроводниковой электронной техники, представляющий соединенные вместе два куска полупроводника с разными типами проводимости (один с избытком электронов - "n-тип", второй с избытком дырок - "р-тип"). Если к р-п-переходу приложить "прямое смещение", т.е. подсоединить источник электрического тока плюсом к р-части, то через него потечет ток (рис.1).

Современные технологии позволяют создавать интегральные схемы, содержащие огромное количество р-п-переходов на одном кристалле. Так, в современных процессорах их количество измеряется десятками миллионов.

Нас интересует то, что происходит после того, как через прямо смещенный р-п-переход пошел ток, а именно момент рекомбинации носителей электрического заряда - электронов и дырок, когда имеющие отрицательный заряд электроны "находят пристанище" в положительно заряженных ионах кристаллической решетки полупроводника. Оказывается, что такая рекомбинация может быть излучательной, при этом в момент встречи электрона и дырки выделяется энергия в виде излучения кванта света - фотона (рис.2-4).

В случае безызлучательной рекомбина-

ции энергия расходуется на нагрев вещества. В природе существует как минимум 5 видов излучательной рекомбинации носителей зарядов, в том числе так называемая прямозонная рекомбинация. Впервые это явление в далекие 20-е годы исследовал О.В. Лосев, наблюдавший свечение кристаллов карборунда (карбид кремния SiC). Для большинства полупроводниковых диодов это явление - просто "побочный эффект", не имеющий практического смысла. Для светодиодов же излучательная рекомбинация - физическая основа их работы.

Первые имеющие промышленное значение светодиоды были созданы на основе структур GaAsP/GaP Ником Холоньяком (США). Помимо них в 60-е годы были созданы светодиоды из GaP с красным и желто-зеленым свечением. Внешний квантовый выход (отношение числа излученных светодиодами фотонов к общему числу перенесенных через р-п-переход элементарных зарядов) был не более 0,1%. Длина волны излучения этих приборов находилась в пределах 500...600 нм - области наивысшей чувствительности человеческого глаза (рис.5), поэтому яркость их желто-зеленого излучения была достаточной для целей индикации. Световая отдача светодиодов при этом составляла приблизительно 1...2 лм/Вт.

Дальнейшее совершенствование светодиодов произошло по двум направлениям - увеличение внешнего квантового выхода и расширение спектра излучения. Велик вклад в эту работу советских ученых, в частности Ж.И. Алферова с сотрудниками, еще в 70-е годы разработавших так называемые многопроходные двойные гетероструктуры, позволившие значительно увеличить внешний квантовый выход за счет ограничения активной области рекомбинации. Использовались гетероструктуры на основе арсенидов галлия-алюминия, при этом был достигнут внешний квантовый выход до 15 для красной части спектра (световая отдача до 10 лм/Вт) и более 30% для инфракрасной. Показателен факт присуждения Жоресу Ивановичу Алферову Нобелевской премии в 2000 году, когда стали очевидными важность и огромное значение его работ для развития науки и техники.

Исследования других гетероструктур привели к созданию эффективных светодиодов, излучающих в других областях спек-

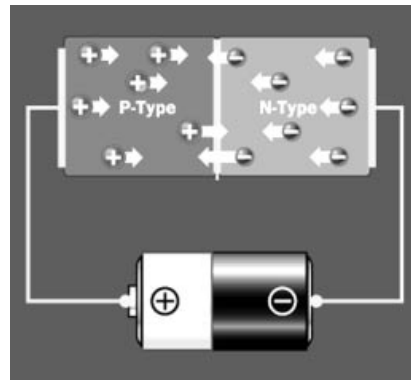


Рис.1

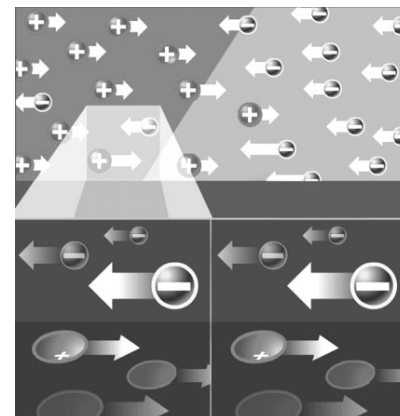


Рис.2

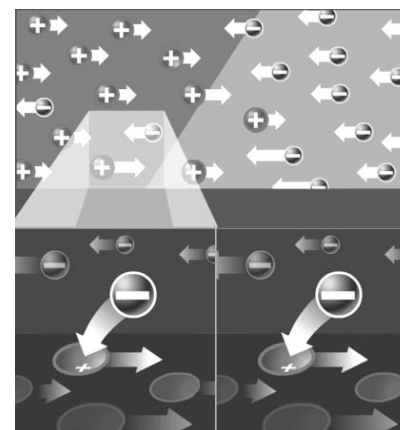


Рис.3

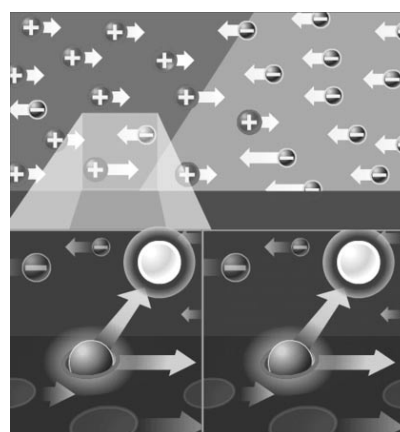


Рис.4

ктра. Так, светодиоды на основе фосфидов алюминия-галлия-индия (разработка компании Hewlett Packard) излучали красно-оранжевый, желтый и желто-зеленый свет. Они имели световую отдачу до 30 лм/Вт (и внешний квантовый выход до 55%), превосходя лампы накаливания. При этом необходимо понимать, что, в отличие от ламп накаливания, светодиоды излучают свет в относительно узкой полосе спектра, ширина которой составляет 20...50 нм. Они занимают промежуточное положение между лазерами, свет которых монохроматичен (излучение со строго определенной длиной волны), и лампами различных типов, излучающих белый свет (смесь излучений различных спектров). Иногда такое "узкополосное" излучение называют "квазимонохроматическим". Как источники "цветного" света светодиоды давно обогнали лампы накаливания со светофильтрами.

Так, световая отдача лампы накаливания с красным светофильтром составляет всего 3 лм/Вт, в то время как красные светодиоды сегодня дают 30 лм/Вт и более. Например, новейшие приборы Luxeon производства американской компании Lumileds обеспечивают 50 лм/Вт для красной и даже 65 лм/Вт для оранжево-красной части спектра ([www.luxeon.com](http://www.luxeon.com)). Впрочем, и это не рекорд: для желто-оранжевых светодиодов планка 100 лм/Вт уже взята.

Долгое время развитие светодиодов сдерживалось отсутствием приборов, излучающих в синем диапазоне. Эту проблему решил несколько лет назад Ш. Накамура из компании Nichia Chemical с помощью гетероструктуры на основе нитрида индия-галлия InGaN.

В сине-зеленой области спектра удалось добиться внешнего квантового выхода до 20% и вплотную приблизиться по эффективности к люминесцентным лампам (световая отдача 70...90 лм/Вт).

Изобретение синих светодиодов замкнуло "RGB-круг": теперь стало возможным получение любого цвета, в том числе любого

оттенка белого цвета простым смешением цветов. При этом могут быть использованы как отдельные светодиоды разных цветов, так и трехкристальные светодиоды, объединяющие кристаллы красного, синего и зеленого свечения в одном корпусе.

Основой более дешевого LED белого цвета свечения является структура InGaN, излучающая на длине волны 470 нм (синий цвет), и нанесенный сверху на нее люминофор, излучающий в широком диапазоне видимого спектра и имеющий максимум в его желтой части спектра. Человеческий глаз комбинацию такого рода воспринимает как белый цвет. Такие светодиоды намного дешевле трехкристальных, обладают хорошей цветопередачей, а по световой отдаче (до 30 лм/Вт) они уже обогнали лампы накаливания ("мировые рекорды" яркости, мощности и эффективности, похоже, начали сыпаться, как из рога изобилия; на последней Lightfair-2002 Lumileds Lighting показала белый Luxeon мощностью 5 Вт с потоком 120 лм).

Еще один метод получения белого света - возбуждение трехслойного люминофора светодиодом ультрафиолетового спектра по аналогии с кинескопом цветного телевизора (УФ-светодиод в данном случае "заменяет" электронную пушку кинескопа).

Кристалл светодиода - практически точечный источник света, поэтому корпус может быть очень миниатюрным. Конструкция корпуса светодиода должна обеспечить минимальные потери излучения при выходе во внешнюю среду и фокусирование света в заданном телесном угле. Кроме того, должен быть обеспечен эффективный отвод тепла от кристалла. Самая распространенная конструкция светодиода - традиционный 5-миллиметровый корпус (рис.6, где 1 - видимое излучение, 2 - кристалл, 3 - оптически прозрачный полимерный корпус, 4 - выводы - анод, катод).

Конечно, это не единственный вариант "упаковки" кристалла.

Например, для сверхярких светодиодов, рассчитанных на большие токи, требуется массивный теплоотвод (рис.7).

Кроме высокой световой отдачи, малого энергопотребления и возможности получения любого цвета излучения, светодиоды обладают целым рядом других замечательных свойств.

Отсутствие нити накала благодаря нетепловой природе излучения светодиодов обуславливает фантастический срок службы. Производители светодиодов декларируют срок службы до 100 тысяч часов, или 11 лет непрерывной работы, - срок, сравнимый с жизненным циклом многих осветительных установок. Отсутствие стеклянной колбы определяет очень высокую механическую прочность и надежность.

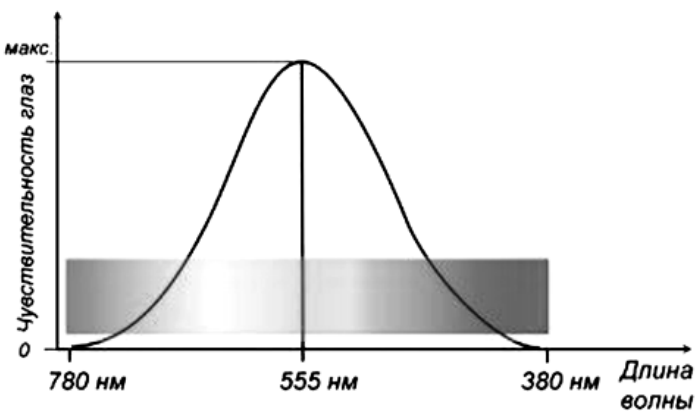
Малое тепловыделение и низкое питающее напряжение гарантируют высокий уровень безопасности, а безынерционность делает светодиоды незаменимыми, когда нужно высокое быстродействие (например, для светофоров, стоп-сигналов и пр.).

Сверхминиатюрность и встроенное светораспределение определяют другие, не менее важные достоинства. Световые приборы на основе светодиодов оказываются неожиданно компактными, плоскими и удобными в установке.

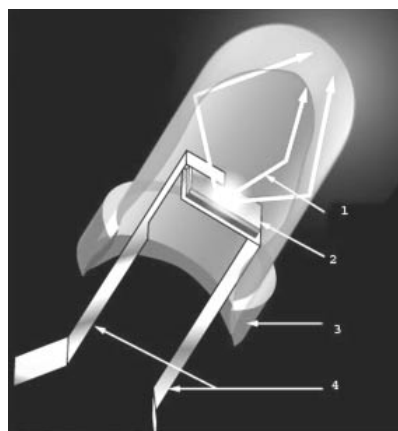
**Светотехнические характеристики**

Обычно в справочных данных указывается осевая сила света  $I_0$  светодиода в милликанделах для заданного значения прямого тока  $I_{пр}$ . Для современных сверхярких светодиодов значение  $I_0$  колеблется в пределах 800...8000 мКд (здесь речь идет о стандартных 5-миллиметровых светодиодах, для приборов больших размеров прямой ток может измеряться сотнями миллиампер и даже амперами, а сила света - десятками канделл).

Характер светораспределения определяется углом излучения. Естественно, чем меньше угол излучения, тем больше осе-



**Рис.5**



**Рис.6**

вая сила света при том же световом потоке. Обычно указываются также цвет свечения и длина волны излучения.

Цветовая температура и общий индекс цветопередачи весьма актуальны для белых светодиодов, применяемых в целях освещения. Производители декларируют Ra до 75...85 (хорошая цветопередача). Еще лучших результатов можно добиться, "синтезируя" белый цвет путем смешения нескольких цветов; при этом белые светодиоды могут использоваться совместно с "цветными".

**Электрические характеристики**

Электрические характеристики светодиодов очень важны по двум причинам. Во-первых, светодиод должен работать в соответствующем режиме, чтобы полностью реализовать свой ресурс. Во-вторых, яркостью светодиодов можно легко управлять, а если применять смешение цветов, таким же легким становится управление цветом прибора, в состав которого входят светодиоды разных цветов.

Полную информацию о поведении светодиода дает его вольтамперная характеристика (ВАХ), повторяющаяся по форме ВАХ обычного кремниевого диода. В случае обратного включения светодиода через него протекает малый ток утечки Iобр, светодиод при этом не излучает свет. Обратное напряжение, приложенное к светодиоду, не должно превышать предельно допустимого обратного напряжения Uобр, иначе возможен пробой р-п-перехода. Рабочий режим светодиода отражает правая, круто уходящая вверх часть ВАХ. Очень важно, чтобы ток, протекающий через светодиод, не превышал предельно допу-

стимый прямой ток Iпр.п.д, в противном случае светодиод выйдет из строя.

Току Iпр соответствует прямое напряжение Uпр.

Светодиоды допускаются "запитывать" в импульсном режиме, при этом импульсный ток, протекающий через прибор, может быть выше, чем значения постоянного тока (до 150 мА при длительности импульсов 100 мкс и частоте импульсов 1 кГц). Для управления яркостью светодиодов (и цветом, в случае смешения цветов) используется широтно-импульсная модуляция (ШИМ) - метод, очень распространенный в современной электронике. Это позволяет создавать контроллеры с возможностью плавного изменения яркости (диммеры) и цвета (колорчейнджеры).

**Производители светодиодов**

Рынок светодиодов расценивается как исключительно важный всеми "китами" светотехнической индустрии. Количество заключенных стратегических альянсов, явно рекордное в последние годы, косвенно свидетельствует о серьезном движении капиталов "за сценой".

**Nichia Chemical Corp.** Япония, [www.nichia.com](http://www.nichia.com)

Компания, впервые разработавшая LED синего и белого свечения на основе структур InGaN, сохраняет лидирующие позиции в производстве сверхярких синих, зеленых и белых светодиодов.

**Agilent Technologies.** США, [www.agilent.com](http://www.agilent.com)

Отделение электронных компонентов компании Hewlett Packard с 1999 г. - самостоятельная компания. Признанный лидер в разработке сверхярких LED красно-

го и желтого свечения на основе структур AlInGaP.

**Lumileds Lighting.** США, [www.lumileds.com](http://www.lumileds.com). Совместное предприятие Agilent Technologies и Philips Lighting. Производство сверхярких светодиодов с повышенным током накачки, светодиодных сборок и модулей (Barracuda, Luxeon) очень высокой яркости.

**VOSSLON Wustlich OPTO GmbH&Co.** Германия, [www.wustlich.de](http://www.wustlich.de). Производство светодиодов различных типов, в том числе и сверхярких, семисегментных индикаторов, светодиодных модулей.

**OSRAM Optosemiconductors** (штаб-квартира компании находится в Германии, производственные мощности - в США и Малайзии), [www.osram-os.com](http://www.osram-os.com). Бывшее совместное предприятие OSRAM и Infineon Technologies, которое сейчас полностью принадлежит OSRAM. Производство сверхярких светодиодов, в том числе для поверхностного монтажа. Очень широкая линейка светодиодных модулей (линейные, гибкие, круглые и др.).

Тайваньские друзья, как водится, не отстают! В хит-листе рекордов их светодиоды мы, может быть, и не найдем, а вот по соотношению цена-качество тайваньские компании - лидеры.

Впечатляет количество тайваньских компаний, специализирующихся на выпуске светодиодов и изделий на их базе.

Agon-Tech Corporation, [www.agontech.com.tw](http://www.agontech.com.tw)

Bright Led Electronics Corporation, [www.briled.com](http://www.briled.com)

Cotco Holdings Ltd., [www.cotco.com](http://www.cotco.com)

China Semiconductor Corporation, [www.csctw.com.tw](http://www.csctw.com.tw)

Dain Electronics Co., Ltd., [www.dain.com.tw](http://www.dain.com.tw)

Everlight Electronics Co., Ltd., [www.everlight.com/company.htm](http://www.everlight.com/company.htm)

Excellence Optoelectronics Inc. (EOI), [www.eoi.com.tw](http://www.eoi.com.tw)

Jiann Wa Electronics Co., Ltd., [www.jiannwa.com.tw](http://www.jiannwa.com.tw)

Hi-Light Electronic Co., Ltd., [www.hi-lightled.com.tw](http://www.hi-lightled.com.tw)

LightWell Corporation, Ltd., [www.lightwell.com.tw](http://www.lightwell.com.tw)

Lite-On Automotive Corp., [www.liteon.com.tw](http://www.liteon.com.tw)

Ledyoung Technology Corporation, [www.ledyoung.com.tw](http://www.ledyoung.com.tw)

Prosil Electronics Co., Ltd., [www.prosil.com.tw](http://www.prosil.com.tw)

U-Fo Top-Tech Co., Ltd, [www.ufotech.com.tw](http://www.ufotech.com.tw)

Twin Hill Corporation, [www.twinhill.com.tw](http://www.twinhill.com.tw)

Taiwan Oasis Enterprise Co., Ltd., [www.taiwanoasis.com.tw](http://www.taiwanoasis.com.tw)

Wei Dien Intl Trading Co., Ltd., [www.wei-dien.com.tw](http://www.wei-dien.com.tw)

(Продолжение следует)

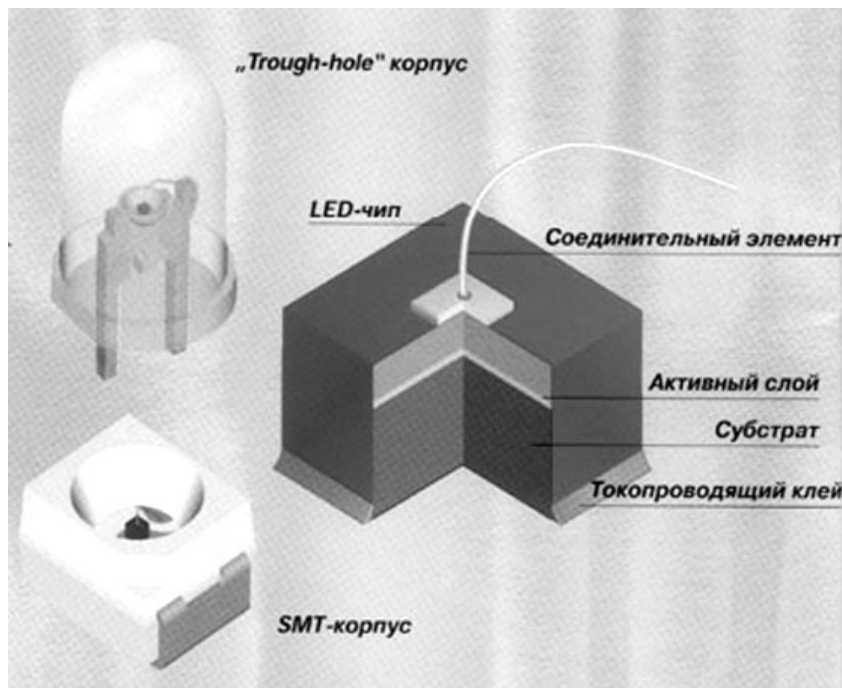


Рис.7

# Транспроводные усилители упрощают широкополосную технику

(По материалам фирмы Dallas Semiconductor-Maxim)

Микросхемы MAX435/MAX436 имеют уникальную архитектуру транспроводного усилителя, который в работе не нуждается в обратной связи. Усиление  $U_{вых}/U_{вх}$  определяется как произведение внутреннего усиления тока ( $4 \pm 2,5\%$  в MAX435 и  $8 \pm 2,5\%$  в MAX436) и соотношения между выходным импедансом  $Z_{вых}$  и транспроводным сопротивлением  $Z_t$  (рис. 1), которое включено между выводами  $Z_+$  и  $Z_-$ . Микросхема MAX435 имеет два дифференциаль-

ных выходы, а MAX436 - один выход. Из-за того, что  $Z_{вых}$  и  $Z_t$  - комплексные сопротивления, можно получить некоторые интересные функции передачи. Так, если заменить  $Z_{вых}$  параллельной RC-цепочкой, то получим фильтр нижних частот, если последовательной - фильтр верхних частот. Комбинация этих двух цепочек позволяет получить полосовой фильтр. Или, наоборот, если вместо  $Z_t$  включить кварцевый резонатор или LC-цепочку, то получим полосовой фильтр.

Широкие возможности этих усилителей определяются также их быстродействием. MAX435 имеет полосу пропускания 275 МГц и скорость нарастания 800 В/мкс, MAX436 имеет полосу пропускания 200 МГц и скорость нарастания 850 В/мкс. Обе микросхемы имеют дифференциальные высокоимпедансные входы. Напряжение смещение (обычно 300 мкВ) намного ниже, чем у других высокочастотных операционных усилителей.

Архитектура транспроводных усилителей показана на рис. 2. При нулевом напряжении между  $V_{in+}$  и  $V_{in-}$  токи  $I_1$  и  $I_2$  отражаются в токовом зеркале и умножаются, образуя на транзисторах Q1 и Q2 токи 12 мА. Эти токи согласованы с источниками токов в выходных каскадах, и на выходах  $I_{out+}$  и  $I_{out-}$  образуется нулевая разность. Подача сигнала на один из входов разбалансирует токи Q1 и Q2, вызывая ненулевую разность на выходах. На рис. 3 показан фазорасщепитель для балансных линий передачи. Высокий коэффи-

$$V_{O1} = K \left( \frac{Z_1}{Z_t} \right) V_{IN}$$

$$V_{O2} = -K \left( \frac{Z_2}{Z_t} \right) V_{IN}$$

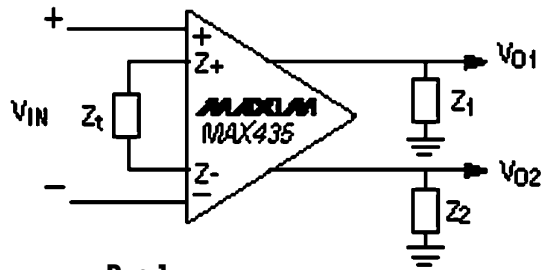


Рис. 1

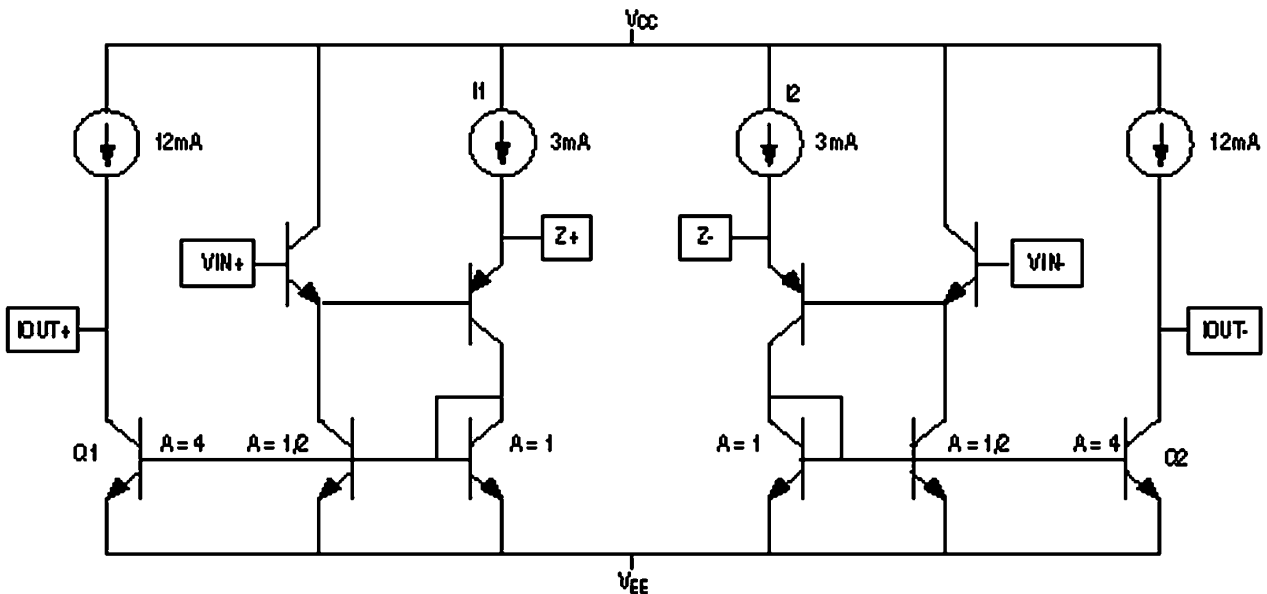
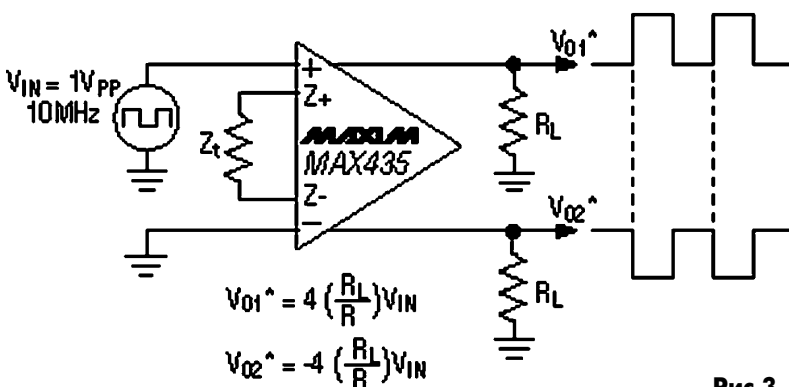


Рис. 2



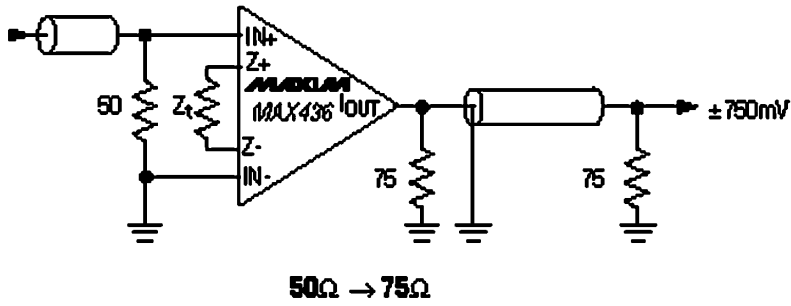
$$V_{O1}^* = 4 \left( \frac{R_L}{R} \right) V_{IN}$$

$$V_{O2}^* = -4 \left( \frac{R_L}{R} \right) V_{IN}$$

Рис. 3

циент межканального подавления (90 дБ на постоянном токе и 53 дБ на частоте 10 МГц) обеспечивает надежную передачу данных.

На рис. 4 показаны схемы трансформаторов импеданса для различных линий передачи (коаксиальных и витых пар). Главное преимущество этих схем над магнитными трансформаторами - прекрасная передача низкочастотных сигналов вплоть до нулевых частот. В широкополосном телевизионном сигнале, например, есть частотные компоненты выше 4,5 МГц и ниже 50 Гц. Линейный трансформатор для таких сигналов слишком громоздкий. Другим преимуществом является гибкость: изменением одного или двух резисторов можно пе-



50Ω → 75Ω

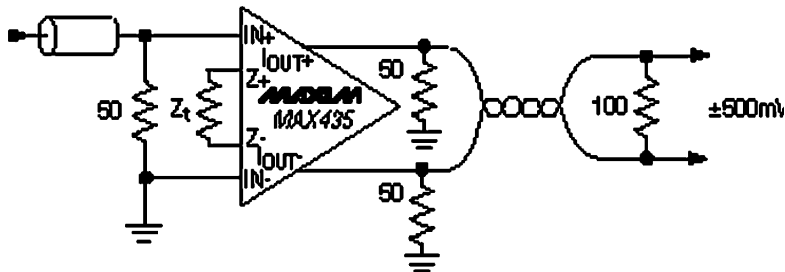


Рис.4 50Ω → BALANCED PAIR

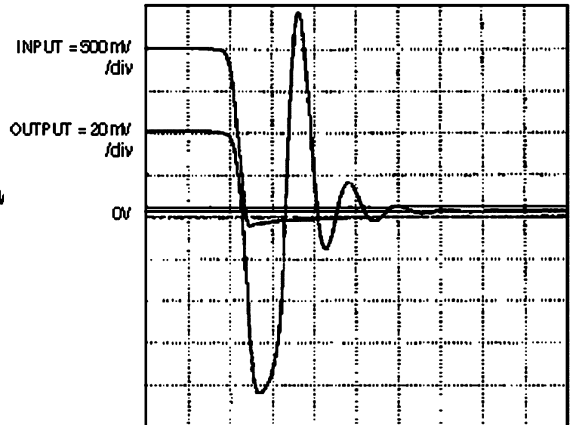


Рис.7

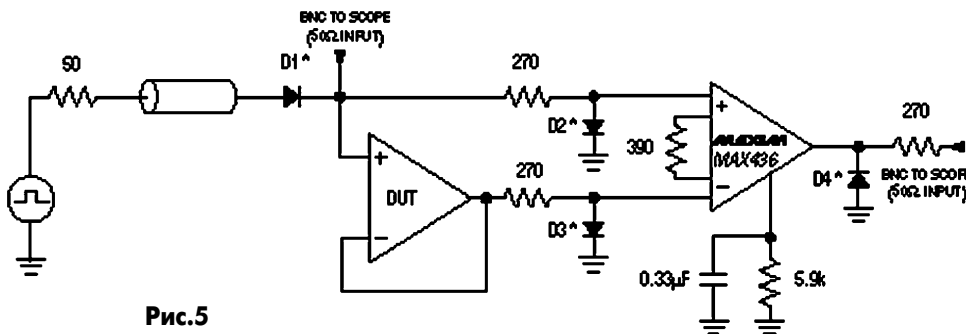
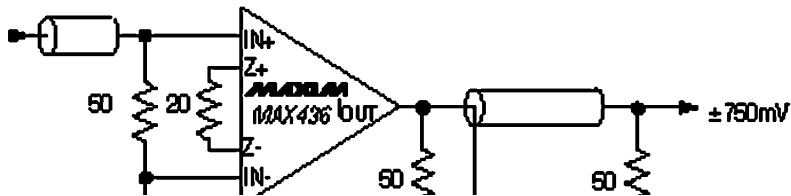


Рис.5

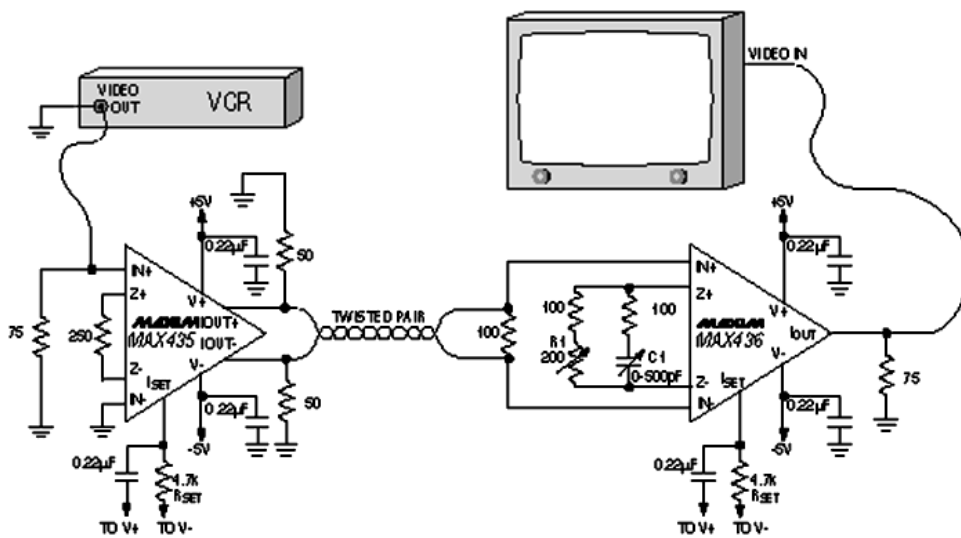


Рис.6

рестроить схему на любую кабельную линию.

Микросхемы MAX435 и MAX436 отлично подходят для передачи видеосигналов на большие расстояния по витой паре. На рис.5 показана система передачи видеосигнала с удаленного видеоманитофона на телевизионный приемник на расстоянии до 1,5 км с прекрасным качеством. Сигнал можно передавать с удаленных видеокамер на центральный пульт управления, что важно для систем обеспечения безопасности.

Микросхема MAX436 может быть использована для измерения времени запаздывания более низкочастотных приборов. На рис.6 показано измерение времени запаздывания операционного усилителя (DUT), включенного как повторитель напряжения. На его вход подаются импульсы прямоугольной формы, а на входы MAX436 подаются незадержанный и задержанный сигналы. На рис.7 показаны данные испытания операционного усилителя MAX442, которые иллюстрируют реакцию усилителя на сигнал с высокой крутизной фронта.

# Процессор AMD Athlon XP: основные характеристики, маркировка

А.А. Шелехов, г. Харьков

**Процессоры Athlon XP имеют неплохую производительность по приемлемой цене, поэтому они заслуженно пользуются популярностью у многих пользователей. В данной статье приводится информация по их маркировке и основным характеристикам, которые могут быть полезны при выборе нового процессора, а также при подборе системы охлаждения.**

Процессоры AMD Athlon XP являются дальнейшим развитием модельной линии Athlon. Многочисленные тесты, проводимые различными компьютерными изданиями, свидетельствуют о достаточно высокой производительности этих кристаллов. В большинстве задач они не отстают от своих конкурентов - процессоров Intel Pentium 4, а в некоторых - даже явно превосходят последние. В сочетании с более низкой ценой они составля-

**Таблица 1**

Model Number	Frequency (MHz)	Nominal Voltage	ICC (Processor Current)		Maximum Thermal Power	Typical Thermal Power	Maximum Die Temperature
			Maximum	Typical			
1500+	1333	1.75 V	34.3 A	30.8 A	60.0 W	53.8 W	90°C
1600+	1400		35.9 A	32.2 A	62.8 W	56.3 W	
1700+	1467		36.6 A	32.8 A	64.0 W	57.4 W	
1800+	1533		37.7 A	33.8 A	66.0 W	59.2 W	
1900+	1600		38.9 A	34.7 A	68.0 W	60.7 W	
2000+	1667		40.0 A	35.7 A	70.0 W	62.5 W	
2100+	1733		41.1 A	36.7 A	72.0 W	64.3 W	

**Таблица 2**

Frequency In MHz/(Model Number)	V <sub>CC_CORE</sub> (Core Voltage)	ICC (Processor Current)				Thermal Power		Maximum Die Temperature
		Working State C0		Stop Grant S1		Maximum	Typical	
		Maximum	Typical	Maximum	Typical			
1467/(1700+)	1.50 V	32.9 A	29.9 A	5.87 A	3.7 A	49.4 W	44.9 W	90°C
1533/(1800+)		34.0 A	30.9 A			51.0 W	46.3 W	
1600/(1900+)		35.0 A	31.8 A			52.5 W	47.7 W	
1667/(2000+)	1.60 V	37.7 A	34.2 A	7.68 A	4.7 A	60.3 W	54.7 W	
	1.65 V	36.5 A	33.2 A	8.85 A	5.4 A			
1733/(2100+)	1.60 V	38.8 A	35.2 A	7.68 A	4.7 A	62.1 W	56.4 W	
1800/(2200+)	1.65 V	41.2 A	37.4 A	8.85 A	5.4 A	67.9 W	61.7 W	85°C

**Таблица 3**

Frequency In MHz/(Model Number)	V <sub>CC_CORE</sub> (Core Voltage)	ICC (Processor Current)				Thermal Power		Maximum Die Temperature
		Working State C0		Stop Grant S1		Maximum	Typical	
		Maximum	Typical	Maximum	Typical			
1467/(1700+)	1.60 V	37.4 A	34.8 A	8.1 A	4.9 A	59.8 W	55.7 W	90°C
1533/(1800+)	1.60 V	37.4 A	34.8 A	8.1 A	4.9 A	59.8 W	55.7 W	
1667/(2000+)	1.60 V	38.3 A	34.8 A	8.1 A	4.9 A	61.3 W	55.7 W	
1733/(2100+)	1.60 V	38.8 A	35.2 A	8.1 A	4.9 A	62.1 W	56.3 W	
1800/(2200+)	1.60 V	39.3 A	35.6 A	8.1 A	4.9 A	62.8 W	57.0 W	85°C
2000/(2400+)	1.65 V	41.4 A	37.6 A	8.9 A	5.4 A	68.3 W	62.0 W	
2133/(2600+)	1.65 V	41.4 A	37.6 A	8.9 A	5.4 A	68.3 W	62.0 W	

**Таблица 4**

Frequency In MHz/(Model Number)	V <sub>CC_CORE</sub> (Core Voltage)	ICC (Processor Current)				Thermal Power		Maximum Die Temperature
		Working State C0		Stop Grant S1		Maximum	Typical	
		Maximum	Typical	Maximum	Typical			
2083/(2600+)	1.65 V	41.4 A	37.6 A	8.9 A	5.9 A	68.3 W	62.0 W	85°C
2167/(2700+)								



ют хорошую альтернативу процессорам Pentium 4 для тех пользователей ПК, которым важны не мегагерцы как таковые, а фактическая производительность процессора. В настоящее время на рынке присутствуют два типа процессоров **AMD Athlon XP: AMD Athlon XP Palomino** и **AMD Athlon XP Thoroughbred**. Официальное обозначение этих процессоров самой фирмой AMD: **AMD Athlon XP Processor Model 6** и **AMD Athlon XP Processor Model 8** соответственно. Причем доля последних преобладает. Основное отличие между ними заключается в следующем. Кристалл **AMD Athlon XP Palomino** выпускается по технологическим нормам 0,18 мкм и работает на частоте системной шины 266 МГц, а **AMD Athlon XP Thoroughbred** выпускается по технологическим нормам 0,13 мкм и поддерживает как системную шину 266 МГц, так и системную шину 333 МГц (старшие модели).

Напряжение питания ядра, потребляемый ток и допустимая температура для процессоров **AMD Athlon XP Palomino** приведены в **табл.1**.

Процессоры **AMD Athlon XP Thoroughbred** существуют в таких разновидностях: с системной шиной 266 МГц (**CPUID 680** и **CPUID 681**) и с системной шиной 333 МГц.

Напряжение питания ядра, потребляемый ток и допустимая температура для процессоров **AMD Athlon XP Thoroughbred** с системной шиной 266 МГц с **CPUID 680** приведены в **табл.2**, а с **CPUID 681** - в **табл.3**.

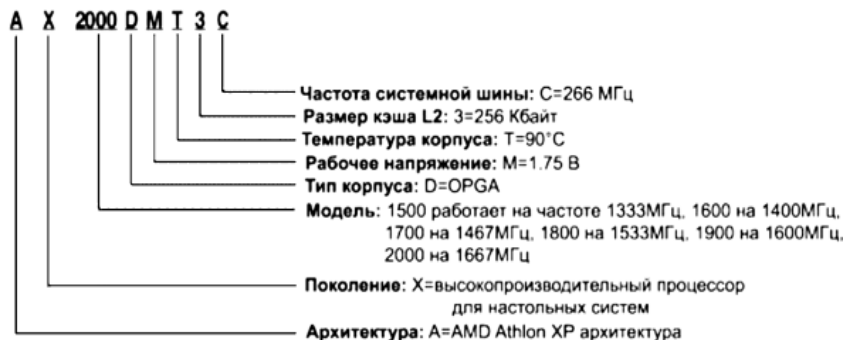


Рис.1

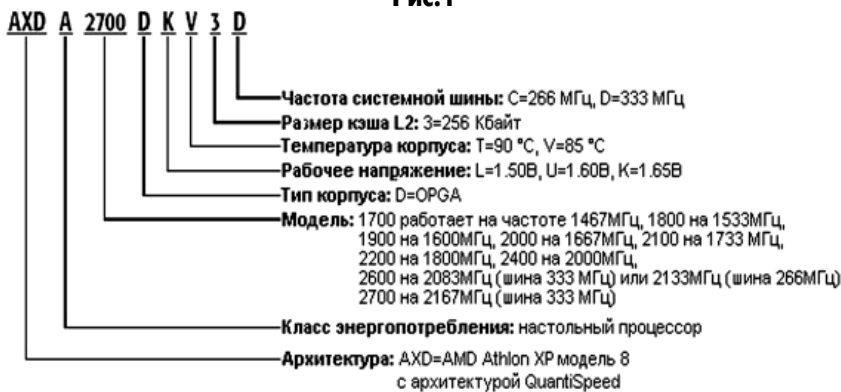


Рис.2

Напряжение питания ядра, потребляемый ток и допустимая температура для процессоров **AMD Athlon XP Thoroughbred** с системной шиной 333 МГц приведены в **табл.4**.

Маркировка процессоров **AMD Athlon XP Palomino** показана на **рис.1**, а для процессоров **AMD Athlon XP Thoroughbred** - на **рис.2**.

Справочная информация, представленная в данной статье, взята из описаний процессоров: 1) *AMD Athlon™ XP Processor Model 6 Data Sheet*. Publication # 24309 Rev: E, Issue Date: March 2002; 2) *AMD Athlon™ XP Processor Model 8 Data Sheet*. Publication # 25175 Rev. F, Issue Date: December 2002. Эти описания можно найти на сайте **www.amd.ru** в виде pdf-файлов.

## Современные цифровые сигнальные процессоры

О.Д. Мрачковский, В.Е. Бычков, г. Киев

Цифровые сигнальные процессоры (Digital Signal Processor - DSP) находят применение во многих областях техники - от связанного оборудования до портативных приборов. Большинство алгоритмов, связанных с цифровой обработкой сигналов в настоящее время реализуется с помощью цифровых сигнальных процессоров (ЦСП).

Растущая популярность приложений цифровой обработки сигналов, примером которых могут служить кодирование речи, обработка изображений, аудио- и видеосигналов, обработка локационных сигналов и т.п., заставляет разработчиков систем цифровой обработки сигналов ответственно относиться к выбору типа процессора, на базе которого будет создаваться система цифровой обработки. Для реализации всех перечисленных типов операций можно использовать универсальные микропроцессоры, мощности которых достаточно для их реализации.

Однако архитектура универсальных микропроцессоров не полностью адаптирована к реализации алгоритмов цифровой обработки сигналов. Большинство операций цифровой обработки связано с выполнением большого количества операций, основными из которых являются операции умножения и сложения. Система, построенная на базе микроконтроллера, требует достаточно большого времени для выполнения этих стандартных операций, не говоря уже о более сложных действиях, поэтому для многих операций, встречающихся при цифровой обработке, требуется выполнить несколько инструкций за системный такт.

Современные универсальные микропроцессоры работают с большой тактовой частотой (к примеру, Pentium имеет тактовую частоту 3 ГГц), на их базе можно выполнять многие программы DSP-приложений в реальном масштабе времени. Кроме того, в некоторых универсальных микропроцессорах реализованы специализированные инструкции, позволяющие ускорить цифровую обработку сигналов. Примером могут служить процессоры Pentium с расширением MMX и SSE. MMX (Multi-Media-Extension) - мультимедийное расширение, SSE (Streaming SIMD Extension) - потоковое SIMD-расширение. Блоки для выполнения операций MMX осуществляют обработку целочисленных данных, а блоки, реализующие операции SSE, - обработку данных, представленных числами с плавающей точкой. В новом Pentium 4 введены 144 новые инструкции, обеспечивающие одновременное выполнение одной операции с несколькими целочисленными операндами (SIMD-обработка). В Pentium 4 с помощью целочисленных MMX-операций можно одновременно обрабатывать слова длиной 128 разрядов (в ранних моделях Pentium - 64 разряда), а SSE-операции с плавающей точкой поддерживают обработку чисел с большой точностью. Реализация подобных операций в Pentium 4 позволяет еще более повысить эффективность его использования при реализации алгоритмов сжатия и кодирования аудио- и видеосигналов, в интернет-приложениях, при обработке изображения и т.п.

Справедливости ради, необходимо отметить один из существенных недостатков универсальных микропроцессоров, который особенно проявляется при обработке сигналов в реальном времени. Все универсальные микропроцессоры имеют встроенную быстросейсмическую кэш-память. Первоначально основным назначением кэш-памяти было уменьшение объема внешней быстросейсмической, а следовательно, и дорогостоящей памяти.

Кэш-память предназначена для хранения наиболее часто используемых инструкций и данных. В процессе выполнения программы кэш-память динамически подгружается инструкциями и данными, т.е. если в кэш-памяти отсутствуют необходимая инструкция или данные, процессор ожидает, пока кэш-память не будет загружена требуемыми данными или инструкциями.

Поэтому время выполнения программы зависит от содержимого кэш-памяти. Обработка же сигналов зачастую выполняется в реальном времени, следовательно, время выполнения программы должно быть всегда гарантировано. Другой недостаток быстросейсмических универсальных микропроцессоров - высокая стоимость и энергопотребление по сравнению с сигнальными процессорами. К достоинствам универсальных микропроцессоров относятся: преемственность программного обеспечения, развитые инструментальные средства разработки программного обеспечения, "дружелюбный" компилятор, доступность и совместимость на программном уровне процессоров разных производителей.

В случае если процессор предполагается использовать в качестве универсального вычислительного ядра, а не только для цифровой обработки сигналов, необходимо остановить выбор на универсальном микропроцессоре, а в качестве сопроцессора, позволяющего ускорить выполнение программ DSP-приложений, использовать сигнальный процессор. Во многих случаях подобный подход обеспечивает наиболее оптимальный результат, а законченная система имеет наилучшие показатели соотношения стоимости и производительности. Однако если процессор предполагается использовать в основном для выполнения программ цифровой обработки сигналов, целесообразнее остановить выбор на сигнальных процессорах, архитектура которых оптимизирована для реализации алгоритмов цифровой обработки сигналов, т.к. в случае построения системы цифровой обработки сигналов на базе универсальных микропроцессоров, ее стоимость будет необоснованно высокой.

Прежде чем остановить выбор на конкретном типе сигнального процессора, необходимо четко представлять те области применения, в которых предполагается его использовать.

Сигнальные процессоры применяются в самых разных системах цифровой обработки сигналов от сложных мультимедийных, примером которых могут служить радары, базовые станции мобильной радиотелефонной связи, до простых заказных устройств. Естественно, среди выпускаемых сигнальных процессоров нельзя отыскать такой тип процессора, который можно было бы эффективно использовать в разных сферах применения. Поэтому первое, что необходимо сделать при выборе типа сигнального процессора, - это выделить те его характеристики, которые будут приниматься во внимание в первую очередь. В большинстве случаев к таким характеристикам относятся:

- производительность;
- объем памяти;
- форма представления чисел;
- формат данных;
- стоимость;
- энергопотребление;
- степень интеграции, т.е. количество встроенных периферийных микроконтроллеров;
- габаритные размеры;
- наличие инструментальных средств разработки и отладки программного обеспечения.

Большая часть выпускаемых сигнальных процессоров применяется в массовых, недорогих, относительно простых встроенных системах цифровой обработки сигналов, к которым относятся: мобильные телефоны, портативные цифровые плееры, контроллеры дисководов и т.п. Для подобных систем первостепенное значение имеют стоимость и степень интеграции сигнальных процессоров. Кроме того, для переносных портативных устройств немаловажным показателем является энергопотребление, что обусловлено низкой энергоемкостью встроенных элементов питания. Существование же

инструментальных средств разработки и отладки программного обеспечения, а также стоимость проектирования имеют зачастую меньшее значение, поскольку затраты на проектирование окупаются за счет доходов, получаемых от массового выпуска.

Примером систем, в которых требуется обработка больших массивов данных и использование сложных алгоритмов обработки, могут служить сонары, радары, устройства для анализа и прогноза сейсмической активности. Такие системы выпускаются в малых количествах, а для их реализации требуются сигнальные процессоры с большой производительностью и высокой точностью; мультимедийная обработка, развитые инструментальные средства разработки и отладки программного обеспечения. Кроме того, одно из требований, предъявляемых к подобным системам, - возможность модификации программного и аппаратного обеспечения пользователем, а также длительное "время жизни" (15...20 лет). Два последних требования предполагают существование и постоянное пополнение библиотеки основных прикладных программ, на базе которых пользователь может создавать собственное программное обеспечение.

Самая важная характеристика, учитываемая при выборе типа сигнального процессора, - производительность. Существует несколько подходов к оценке производительности сигнальных процессоров. Традиционно для сравнения производительности разных сигнальных процессоров используется время выполнения самой "быстрой" инструкции. Часто используют величину, обратную времени выполнения самой "быстрой" инструкции, т.е. количество инструкций, выполняемых в течение одной секунды. Обычно в качестве единицы измерения производительности используют MIPS (миллион инструкций в секунду).

К отличительным особенностям архитектуры сигнальных процессоров относятся: один или два аппаратных умножителя, выполняющих операции умножения с накоплением в течение одного цикла; специализированное устройство сдвига; многопортовое встроенное устройство памяти и, соответственно, несколько шин для доступа к памяти; специализированные адресные генераторы; многофункциональные периферийные высокоскоростные устройства ввода/вывода данных и т.п. Подробнее ознакомиться с особенностями архитектуры сигнальных процессоров можно в [10, 11].

Сигнальные процессоры с традиционной архитектурой (к примеру, ADSP-21xx, TMS320C54x, DSP560xx) выполняют одну инструкцию в течение машинного цикла. Сигнальные процессоры с параллельной архитектурой, к которой относится архитектура типа VLIV (very long instruction word), в течение цикла выбирают и выполняют несколько инструкций (к примеру, TMS320C6000 может одновременно выполнять восемь инструкций). Однако поскольку в сигнальных процессорах с традиционной архитектурой в одной инструкции кодируется несколько операций, а в процессорах на базе VLIV-архитектуры используются инструкции, выполняющие одну простую операцию, использование единиц MIPS для сравнения реальной производительности сигнальных процессоров может привести к ошибочной оценке. Более того, даже при сравнении производительности сигнальных процессоров с традиционной архитектурой использование единиц MIPS зачастую может ввести в заблуждение неопытного пользователя, поскольку в течение одного цикла в разных процессорах может выполняться неодинаковое количество операций. Наиболее достоверную оценку производительности сигнальных процессоров обеспечивает метод, предложенный BDTI (Berkeley Design Technology, Inc.), который заключается в измерении времени выполнения программ, реализующих наиболее часто встречающиеся алгоритмы при цифровой обработке сигналов. В качестве показателя производительности используется суммарный показатель, учитывающий время выполнения всех базовых контрольных алгоритмов. Необходимо также обратить внимание, что MFLOPS или MOPS (миллион операций с плавающей точкой в секунду или миллион операций в секунду соответственно) также нельзя использовать для оценки реальной производительности сигнальных процессоров, поскольку разные фирмы-изготовители вкладывают разный смысл в понятие "операция". Для сравнения производительности сигнальных процессоров разных типов нельзя также использовать тактовую частоту. Внешняя тактовая частота может быть в несколько раз больше или меньше той частоты, которая определяет длительность машинного цикла. Многие современные сигнальные процессоры имеют встроенную схему ФАПЧ, что позволяет использовать пониженную внешнюю тактовую частоту.

*(Продолжение следует)*

# Эффективный миниатюрный прибор для тестирования потока E1 E1-LITE

(Уникальное сочетание качество/цена!)

## E1-LITE - идеальный инструмент при проведении инсталляций или поиске неисправностей 2,048 Кб/с каналов

Тестер E1-LITE - полнофункциональное средство для тестирования потоков 2,048 Кб/с (E1). Имея минимальные размеры (тестер свободно располагается на ладони), прибор обеспечивает измерения всех параметров (функций) потока E1 по передаче/приему.

С помощью E1-LITE процедура тестирования каналов становится чрезвычайно простой, и эффективный прибор автоматически распознает вид линейного кода, формат потока, измерительные тестовые последовательности. Кроме этого, обеспечиваются следующие измерения:

- битовые ошибки (используя стандартные измерительные тесты);
- аварийные состояния (на отдельных светодиодах);
- измеряются частота и уровень сигнала;
- операции "вставки/извлечения".

E1-LITE позволяет анализировать как весь 2,048 Кб/с поток в целом, так и индивидуальные тайм-слоты: на цифровом дисплее отображается состояние по 30 тайм-слотам потока. Через соответствующий разъем к прибору можно подключить генератора опорной частоты для обнаружения проскальзывания тактового импульса потока. Эргономичная конструкция прибора определяет удобство использования E1-LITE как при проведении измерений, так и при его транспортировке.

### Простота в использовании

Для обеспечения наглядного представления результатов измерений, аварийных состояний тестер E1-LITE оснащен цифровым дисплеем (2 строки по 16 символов) и 13-ю светодиодами. С помощью встроенной клавиатуры оперативно производятся все необходимые установки (например, выбор конкретного тайм-слота, вставка ошибки и многое другое). Встроенный громкоговоритель позволяет производить аудиомониторинг выбранного тайм-слота. Кроме того, имеется возможность подключения гарнитуры (через стандартный разъем).

### Основные особенности прибора

Все измерения - в соответствии с рекомендациями CCITT

Полный анализ 2,048 Кб/с потока по приему/передаче

Автоматическая настройка прибора по параметрам потока (линейный код, структура, тестовые последовательности)

Функция "вставки/извлечения"

Возможность подключения опорного генератора для определения проскальзывания

Цифровой дисплей

Для удобства - дополнительные световые индикаторы

### Технические характеристики прибора E-LITE

#### Передачик

Синхронизация: внешняя или от встроенного генератора ( $\pm 5$  ppm)

Линейный код: AMI или HDB3

Структура потока: нефреймовый, ИКМ-30, ИКМ-30 с CRC, ИКМ-31, ИКМ-31 с CRC

Формат: полный E1 или 64x1

Тестовые последовательности: инвертированные, неинвертированные (согласно рекомендациям CCITT): 26-1 (Q6 & Q5), 29-1 (V.52), 211-1 (O.152), 115-1 (O.151), 220-1 (V.57) QRSS, 223-1 (o.151), All 0's, 1:7, 1:3, 1:1, All 1's

Разъем: Vantam

Форма импульсов: согласно ITU-T G.703

Вставки ошибок: Code (BPV), FAS, MFAS, CRC-4, Far End Block (FEBE)

Цикловой код: CSU, NIU, HDSL

Возможности применительно к тайм-слоту: тестовые последовательности, цифровая установка мощности (Milliwatt), гарнитура, установка ABCD сигнальных битов

#### Приемник

Синхронизация: по потоку

Автоматическое конфигурирование прибора по линейному коду, структуре потока, измерительным последовательностям

Линейный код: AMI или HDB3 (автоматический выбор)

Структура потока: не фреймовый, ИКМ-30, ИКМ-30 с CRC, ИКМ-31, ИКМ-31 с CRC

Тестовые последовательности: инвертированные, неинвертированные (согласно рекомендациям CCITT): 26-1 (Q6 & Q5), 29-1 (V.52), 211-1 (O.152), 115-1 (O.151), 220-1 (V.57) QRSS, 223-1 (o.151), All 0's, 1:7, 1:3, 1:1, All 1's

Разъем: типа Vantam

Импеданс:

при согласованном подключении 75/120 ohms  $\pm 5\%$ ;

при высокоомном подключении более 1000 Ом

Уровень измеряемых сигналов:

при согласованном подключении  $+6...-36$  дБм;

при высокоомном подключении  $-14...-36$  дБм



### Выполняемые измерения

Ошибки: Code (BPV), FAS, MFAS, CRC-4, Far End Block FEBE, последовательности, Bit Error Rate (BER)

Временные параметры:

- период с ошибками;
- период с ошибками в процентах;
- безошибочный период;
- безошибочный период в процентах;
- продолжительность теста

Измеряемые характеристики потока E1 (2048 Кб/с):

- частота и уровень сигналов потока E1;
- частота и уровень сигналов тайм-слота;

пик-код и уровень, количество тайм-слотов и их данные, сигнализация тайм-слота, A, B, C и D;

сигнализация все 30 тайм-слотов, содержание NFAS и MFAS служебных слов

### Отображение информации

Цифровой дисплей 2 строки по 16 символов

Светоиндикация (светодиоды): наличия сигнала, CRC-4, Fas Sync, Pattern Sync, MFAS Sync, HDB3, AIS, TS-16 AIS, FAS Distant, MFAS Distant, ошибки, инвертированность последовательности

### Климатические условия

Диапазон рабочих температур  $-20...+60^{\circ}\text{C}$

Хранение при температуре  $-30...+90^{\circ}\text{C}$   
Относительная влажность 10...90% (без конденсата)

### Питание

От аккумуляторных батарей или от сети 220 В

Продолжительность работы от аккумуляторных батарей (Ni-Ca) минимум 4 ч

Время полной зарядки аккумуляторов 6 ч

**Размеры** 140x95x63 мм

**Вес** 600 г

# Прецизионные калибраторы фирмы MARTEL Electronics

Фирма MARTEL Electronics является одним из ведущих мировых производителей специализированной техники для промышленного применения: калибраторов, источников питания и другой высокоточной техники. Одним из основных направлений фирмы является разработка и производство калибраторов тока, напряжения, температуры, частоты, давления, как узкого назначения, так и многофункциональных приборов. Представленные ниже приборы являются необходимым инструментарием для предприятий, производящих приборы и аппаратуру, основанную на точном измерении значений тока и напряжений, выполнения тестирования калибровки и регулирования различных измерительных приборов.

Фирмой выпускается две модели стационарных калибраторов M2000 и M2001. Они отличаются по своим функциональным возможностям и точности измерений и выдаваемых образцовых значений параметров. Несмотря на свои высокие технические характеристики, приборы достаточно удобны в эксплуатации. Простой дизайн и легкость работы позволяют пользователю быстро освоиться с его операциями и их особенностями. Возможность сохранить, вызвать и автоматически удерживать установки во всех диапазонах, удаленное управление и некоторые особенности работы органов управления позволяют экономить время. Кроме того, приборы совместимы с программным обеспечением Fluke Met/Cal® software для калибраторов фирмы FLUKE, что позволяет совместно использовать в процессах измерений приборы различных изготовителей, совместимости представления и обработки результатов измерений.

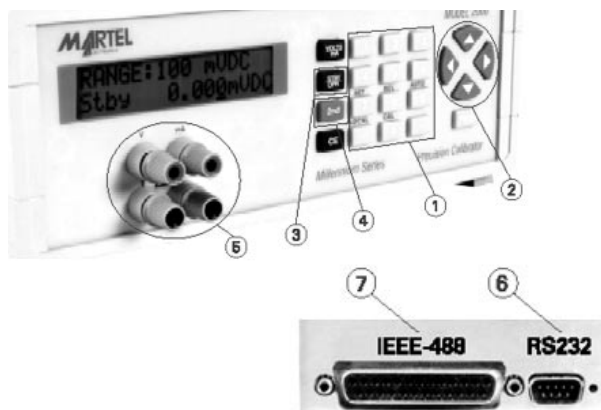
## Калибратор тока и напряжения M2000

### Основные технические характеристики

- высокая точность калибратора;
- простое управление режимами прибора с помощью десятичной клавиатуры и нескольких дополнительных кнопок управления;
- автоматическая защита прибора от возможных ошибок при проведении процесса калибровки;
- автоматическое или ручное управление выбором 9 диапазонов измерений;
- использование специальных выводных клемм из медно-бериллиевого сплава с низким падением напряжения на выводах (менее 1 мкВ);
- возможность ручного управления режимами прибора с помощью кнопок на лицевой панели или дистанционного управления через порт RS-232;
- имеется дополнительная возможность использования стиля IEEE-488;
- совместимость с программным обеспечением для калибраторов фирмы FLUKE.

### Расположение органов управления и выходных клемм

- 1 - кнопки числовых данных тока и напряжения;
- 2 - кнопки управления курсором и настройкой выхода;
- 3, 4 - кнопки первичного управления;
- 5 - клеммы тока и напряжения;
- 6 - разъем порта RS-232;
- 7 - разъем порта IEEE-488.



Параметры выходного напряжения	
Диапазон	0...100.000 мВ (разрешение 1 мкВ)
	0...1.00000 В (разрешение 10 мкВ)
	0...10.0000 В (разрешение 100 мкВ)
	0...100.000 В (разрешение 1 мВ)
Точность измерения	
0...100 мВ	±0,003% (30 ppm) ±3.0 мкВ
0...1 В	±0,003% (30 ppm) ±20.0 мкВ
0...10 В	±0,003% (30 ppm) ±200.0 мкВ
0...100 В	±0,003% (30 ppm) ±2.0 мВ
Максимальная нагрузка (при входном сопротивлении ≤1 Ом)	
0...100 мВ	10 мА
0...1 В	10 мА
0...10 В	10 мА
0...100 В	1 мА
Параметры выходного тока	
Диапазон	0...100.000 мА
Разрешение	1 мкА
Точность измерения	±0,01% ±2мкА
Максимальная нагрузка	10 В
Параметры стабильности	
Температурный уход параметров	В течение 30 мин от номинальной точности
Температурная нестабильность в диапазоне ≤18°C/>28°C	10% от точности/°C
Параметры питающего напряжения сети	90...240 В, 40...60 Гц
Потребляемая мощность	<15 ВА
Габариты, мм	29,21×11,93×22,00
Масса прибора, кг	Около 2,27
Параметры дисплея	16×2 алфавитно-цифровой ЖК-дисплей

# Многофункциональный калибратор M2001

Калибратор M2001 сочетает функции калибратора тока и напряжения, аналогично M2000, и дополнительно имеет возможность выполнять функции калибратора температур, сопротивления.

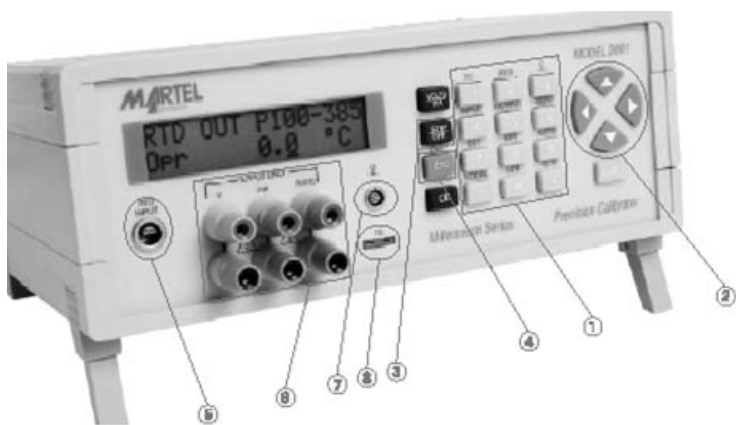


## Основные технические характеристики

- высокое качество проведения измерений с точностью 0,0025%;
- простое управление функциями прибора с помощью декадной клавиатуры и небольшого количества кнопок управления;
- автоматическая защита прибора от возможных ошибок при проведении процесса калибровки;
- функции источника тока, напряжения, сопротивления;
- измерение значений тока, напряжения, температуры, сопротивления давления;
- возможность использования 11 типов температурных пробников;
- автоматическое или ручное управление выбором 9 диапазонов измерений;
- использование специальных выводных клемм из медно-бериллиевого сплава с низким падением напряжения на выводах (менее 1 мкВ);
- возможность ручного управления режимами прибора с помощью кнопок на лицевой панели или дистанционного управления через порт RS-232;
- имеется дополнительная возможность использования стыка IEEE-488;
- совместимость с программным обеспечением для калибраторов фирмы FLUKE.

## Расположение органов управления и выходных клемм

- 1 - клавиатура управления и задания цифровых значений;
- 2 - кнопки управления курсором;
- 3, 4 - кнопки выбора функций и первичного управления;
- 5 - многоконтактный LEMO-разъем;
- 6 - клеммы тока и напряжения;
- 7 - разъем для подключения датчиков давления;
- 8 - разъем для подключения температурных датчиков.



Параметры выходного напряжения	
Диапазон	0...100.000 мВ (разрешение 1 мкВ)
	0...1.00000 В (разрешение 10 мкВ)
	0...10.0000 В (разрешение 100 мкВ)
	0...100.000 В (разрешение 1 мВ)
Точность измерения	
0...100 мВ	±0,003% (30 ppm) ±3.0 мкВ
0...1 В	±0,003% (30 ppm) ±20.0 мкВ
0...10 В	±0,003% (30 ppm) ±200.0 мкВ
0...100 В	±0,003% (30 ppm) ±2.0 мВ
Максимальная нагрузка (при входном сопротивлении ≤1 Ом)	
0...100 мВ	10 мА
0...1 В	10 мА
0...10 В	10 мА
0...100 В	1 мА
Параметры выходного тока	
Диапазон	0...100.000 мА
Разрешение	1 мкА
Точность измерения	±0,01% ±2мкА
Максимальная нагрузка	10 В
Термоэлементы	
Выходные параметры	
Типы температурных пробников	J, K, T, E, R, S, N, B, L, U, C
Диапазон измерения	мВ
Разрешение	0,1°C/F
Точность измерения	0,14°C (для пробника типа J)
Режим RTD (термоэлементы)	
Выходные значения	
Диапазон	PT385 (100, 200, 500, 1000); PT392, PT3916 (JIS), Ni120, Cu10, YSI400
Разрешение	0,1°C/F; PT385-100, типовое значение
Точность	±0,1; PT385 (типовое значение входного сопротивления для 4-проводной цепи)
Диапазон	PT385 (100, 200, 500, 1000); PT392, PT3916 (JIS), Ni120, Cu10, YSI400 (25 Ом SPRT)
Разрешение	0,001°C/F; PT385-100, типовое значение
Точность	±0,020°C; PT385, типовое значение
Режим сопротивления	
Выходное значение	
Диапазон	От 5 до 4000,0 Ом
Разрешение:	
от 5 до 400,0 Ом	0,01 Ом
от 5 до 4000,0 Ом	0,1 Ом
Точность:	
от 5 до 400,0 Ом	±0,03%
от 5 до 4000,0 Ом	±0,3%
Входное значение	
Диапазон	0...4000,0 Ом
Разрешение:	
от 0 до 400,0 Ом	0,001 Ом
от 0 до 4000,0 Ом	0,01 Ом
Точность:	
от 0 до 400,0 Ом	40 ppm ±0,002 Ом
от 0 до 4000,0 Ом	40 ppm ±0,02 Ом
Давление	
Диапазон	0...1 дюйм H <sub>2</sub> O; до 10,000 psi
Совместимость	(для всех модулей давления фирмы FLUKE)
Параметры стабильности	
Температурный уход параметров	В течение 30 мин от номинальной точности
Температурная нестабильность в диапазоне ≤18°C/>28°C	10% от точности/°C
Параметры питающего напряжения сети	90...240 В, 40...60 Гц
Потребляемая мощность	<15 ВА
Габариты, мм	29,21×11,93×22,00
Масса прибора, кг	Около 2,27
Параметры дисплея	16×2 алфавитно-цифровой ЖК-дисплей

# СОКРАЩЕННЫЕ ОБОЗНАЧЕНИЯ ПОЛУПРОВОДНИКОВЫХ ПРИБОРОВ ДЛЯ ПОВЕРХНОСТНОГО МОНТАЖА

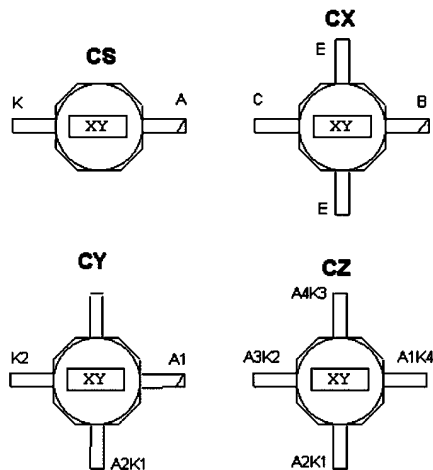
(Продолжение. Начало см. в РК 1-4/2003)

В первой графе таблиц указывается тот **код**, который нанесен на приборе, во второй графе - полное название **прибора**, в третьей графе - сокращенное название **фирмы-изготовителя**, в 4-й - условное обозначение **выводов** прибора, в 5-й - тип **корпуса**, в 6-й - аналог прибора либо сокращенные параметры. Данные 4-6 граф нужны при одинаковых обозначениях различных приборов.

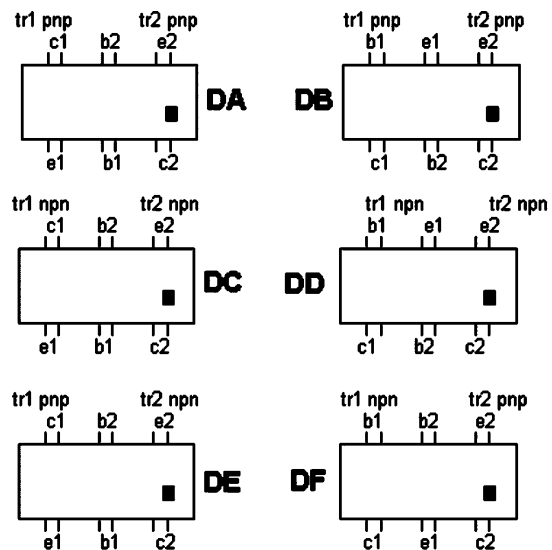
В данном выпуске приведены коды приборов, от буквы Н по букву N, а также некоторые коды выводов приборов.

Код	Прибор	Изгот.	Выводы	Корпус	Эквивалент/данные
H	MRF947B	Mot	N	SOT323	npn RF 8GHz
H	BB659C	Sie	I	SCD80	2.5-39 pF varicap in
H	BBY51-03W	Sie	I	SOD323	3-5 pF varicap in
H02	DTC323TU	Rho	N	SC70	npn dtr 15V 0.6A, R1 2k2, for muting
H04	DTC323TU	Rho	N	SC70	npn dtr 15V 0.6A, R1 10k, for muting
H1	BCW69	Phi	N	SOT23	BC177A
H1p	BCW69	Phi	N	SOT23	BC177A
H1t	BCW69	Phi	N	SOT23	BC177A
H2	BCW70	Phi	N	SOT23	BC177B
H2p	BCW70	Phi	N	SOT23	BC177B
H2t	BCW70	Phi	N	SOT23	BC177B
H3	BCW89	Phi	N	SOT23	BC556
H3p	BCW89	Phi	N	SOT23	BC556
H3t	BCW89	Phi	N	SOT23	BC556
H4	BCW69R	Phi	R	SOT23R	BC177A
H5	BCW70R	Phi	R	SOT23R	BC177B
H5	MBD770DW	Mot	DL		Dual UHF schottky diode
H6	BCW89R	Phi	R	SOT23R	BC556
H11	UMH11TN	Roh	DI		npn/npndtr pair 10k+10k
H16	SST4416	Sil	F		2N4416 n-ch ifet
H27	DTC323TU	Rho	N	SC70	npn dtr 15V 0.6A, R1 6k8, for muting
H31	BCW89R	Phi	N	SOT23R	BC556
H84	SST5484	Sil	F	SOT23	2N5484
H85	SST5485	Sil	F	SOT23	2N5485
H86	SST5486	Sil	F	SOT23	2N5486
HB	BFN22	SGS	P	SOT23	npn Vce 250V
HC	BFN23	SGS	P	SOT23	npn Vce 250V
HG	CFY77-08	Sie	DM		20GHz HEMT 0.8dB nf
HH	CFY77-10	Sie	DM		20GHz HEMT 1.0 dB nf
HH	BBY51-07	Sie	S	SOT143	dual varicap like BBY51
HQ	2SA1036K	Roh	N		pnp 500mA driver

Код	Прибор	Изгот.	Выводы	Корпус	Эквивалент/данные
I	BBY51-02W	Sie	I	SCD80	3-5 pF varicap
I	BBY52-03W	Sie	I	SOD323	1.25-1.75 pF varicap in
I08	SST108	Sil	F	SOT23	J108 n-ch ifet
I09	SST109	Sil	F	SOT23	J109 n-ch ifet
I10	SST110	Sil	F	SOT23	J110 n-ch ifet



Код	Прибор	Изгот.	Выводы	Корпус	Эквивалент/данные
J0	HSMS-2840	HP	C	SOT23	schottky diode
J01	SO2906R		N		2N2906
J03	SO2907AR		R		2N2907A
J05	SO2907R		R		2N2907
J1	HSMS-2841	HP	K	SOT23	schottky diode
J1	ZC830	Zet	C		ZC820 varicaps
J1	BSS138L	Mot	M	SOT23	n-ch enh TMO5 fet
J1A	ZC830A	Zet	C	SOT23	varicap hyperabrupt 28V 10pF@2V
J1B	ZC830B	Zet	C	SOT23	varicap hyperabrupt 28V 10pF@2V
pJ1	BSH101	Phi	M	SOT23	n-ch 60V 0.7A mosfet
pJ2	BSH102	Phi	M	SOT23	n-ch 30V 1A mosfet
J2	ZC833	Zet	C	SOT23	ZC823
J2A	ZC833A	Zet	C	SOT23	varicap hyperabrupt 28V 33pF@2V
J2B	ZC833B	Zet	C	SOT23	varicap hyperabrupt 28V 33pF@2V
pJ3	BSH103	Phi	M	SOT23	n-ch 30V 0.8A mosfet
J3	ZC831	Zet	C	SOT23	ZC821
J3A	ZC831A	Zet	C	SOT23	varicap hyperabrupt 28V 15pF@2V
J3B	ZC831B	Zet	C	SOT23	varicap hyperabrupt 28V 15pF@2V
J3D	MSB81T1	Mot			vhf pnp ft 0.6GHz
J4A	MBV109	Mot	C	SOT23	29pF VHF varicap diode
J4	ZC832	Zet	C	SOT23	ZC823
J4A	ZC832A	Zet	C	SOT23	varicap hyperabrupt 28V 22pF@2V
J4B	ZC832B	Zet	C	SOT23	varicap hyperabrupt 28V 22pF@2V
J5	ZC834	Zet	C	SOT23	ZC824
J5A	ZC834A	Zet	C	SOT23	varicap hyperabrupt 28V 47pF@2V
J5B	ZC834B	Zet	C	SOT23	varicap hyperabrupt 28V 47pF@2V
J6	M1MA174	Mot	C		gp Si diode 100V
J6	ZC835	Zet	C	SOT23	ZC825
J6A	ZC835A	Zet	C	SOT23	varicap hyperabrupt 28V 68pF@2V
J6B	ZC835B	Zet	C	SOT23	varicap hyperabrupt 28V 68pF@2V
J7	ZC836	Zet	C	SOT23	ZC826
J7A	ZC830A	Zet	C	SOT23	varicap hyperabrupt 28V 100pF@2V
J7B	ZC830B	Zet	C	SOT23	varicap hyperabrupt 28V 100pF@2V
J8	BCX71JR	Phi	R	SOT23R	BCY79-ix
J9A	ZC829A	Zet	I	SOT23	varicap hyperabrupt 28V 8.2pF@2V
J9B	ZC829B	Zet	I	SOT23	varicap hyperabrupt 28V 8.2pF@2V
J12	SO2906AR		R		2N2906A
J32	SO5400R	SGS	R		2N5400
J33	SO5401R	SGS	R		2N5401
J39	SO692R	SGS			pnp Vce 300V
JA	BAV74	Zet	B	SOT23	dual diode cc 50V 0.1A
JA	BAV74	Mot	B	SOT23	dual sw diodes
JBs	BAR74	Sie	C	SOT23	fast sw diode 50V 0.25A
JCs	BAL74	Sie	V	SOT23	fast sw diode 50V 0.25A
JFs	BAL99	Sie	V	SOT23	fast sw diode 70V 0.25A
JGs	BAR99	Sie	E		fast sw diode 70V 0.25A
JKs	BF1009	Sie	W	SOT143	biased n-ch dg mosfet 1GHz 9V
JLs	BF1009S	Sie	W	SOT143	biased n-ch dg mosfet 1GHz 9V
JL	MRF949	Mot	N	SOT323	npn RF ft 9GHz
JPp	BAS19	Sie	C	SOT23	120V 250mA fast sw diode
JPp	BAW101	Sie	S	SOT143	pair isolated 300V sw diodes
JRp	BAS20	Sie	C	SOT23	150V 250mA fast sw diode
JSp	BAS21	Sie	C	SOT143	200V 250mA fast sw diode
JSp	BAW100	Sie	Y	SOT143	dual isolated fast sw diodes
JTs	BAS28	Sie	S	SOT143	dual isolated fast sw diodes
JTs	BAS28W	Sie	FQ	SOT343	dual isolated fast sw diodes
JV	BAS116	Sie	C	SOT23	250V 75mA Ir 5nA
JX	BAV170	Mot	B	SOT23	dual cc Si diode low Ir
JY	BAV199	Mot	D	SOT23	dual series Si diode low Ir
JZ	BAW156	Mot	A	SOT23	dual ca Si diode low Ir

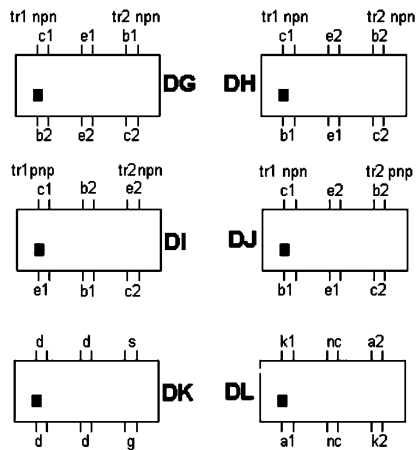


Code	Device	Manf	Base	Package	Leaded Equivalent/Data
K	BAT68-03W	Sie	I	SOD323	BAT68 Schottky
K	BBY52-02W	Sie	I	SCD80	UHF varicap 1.75-1.25pF
K	MRF917	Mot	N	SOT323	npn RF IT 6GHz
K0	HSMP-3830	HP	C	SOT23	gp pin diode HP3830
K1	HSMP-3831	HP	K	SOT23	gp pin diode HP3830
K1p	BCW71	Phi	N	SOT23	BC107A
K1f	BCW71	Phi	N	SOT23	BC107A
K1	BCW71	Phi	N	SOT23	BC107A
K2p	BCW72	Phi	N	SOT23	BC107B ZXT300
K2f	BCW72	Phi	N	SOT23	BC107B ZXT300
K2	BCW72	Phi	N	SOT23	BC107B ZXT300
K2	HSMP-3832	HP	D	SOT23	dual HP3830 pin diode
K3	HSMP-3833	HP	A	SOT23	dual HP3830 pin diode
K3	BCW81	Phi	N	SOT23	npn 50V 0.1A 0.2W hfe 420
K3p	BCW81	Phi	N	SOT23	npn 50V 0.1A 0.2W hfe 420
K3f	BCW81	Phi	N	SOT23	npn 50V 0.1A 0.2W hfe 420
K4	BCW71R	Phi	R	SOT23R	BC107A
K4	HSMP-3834	HP	B	SOT23	dual HP3830 pin diode
K5	BCW72R	Phi	R	SOT23R	BC107B ZXT300
K6	BCV71R	Phi	R	SOT23R	BC546A
K7	BCV71	Phi	N	SOT23	BC546A
K7p	BCV71	Phi	N	SOT23	BC546A
K7f	BCV71	Phi	N	SOT23	BC546A
K8	BCV72	Phi	N	SOT23	BC546B
K8p	BCV72	Phi	N	SOT23	BC546B
K8f	BCV72	Phi	N	SOT23	BC546B
K9	BCV72R	Phi	R	SOT23R	BC546B
K14	DTA114GE	Roh	N	EMT3	pnp dtr 50V 100mA R2 10k
K14	DTA114GUA	Roh	N	SC70	pnp dtr 50V 100mA R2 10k
K14	DTA114GKA	Roh	N	SC59	pnp dtr 50V 100mA R2 10k
K15	DTA124GKA	Roh	N	SC59	pnp dtr 50V 50mA R2 22k
K16	DTA144GUA	Roh	N	SC70	npn dtr 50V 100mA R2 47k
K16	DTA144GKA	Roh	N	SC59	npn dtr 50V 100mA R2 47k
K19	DTA115GUA	Roh	N	SC70	npn dtr 50V 100mA R2 100k
K19	DTA115GKA	Roh	N	SC59	npn dtr 50V 100mA R2 100k
K24	DTC114GUA	Roh	N	SC70	npn dtr 50V 100mA R2 22k
K24	DTC114GKA	Roh	N	SC59	npn dtr 50V 100mA R2 22k
K25	DTA124GUA	Roh	N	SC70	pnp dtr 50V 50mA R2 22k
K25	DTA124GKA	Roh	N	SC59	pnp dtr 50V 50mA R2 22k
K26	DTC144GE	Roh	N	EMT3	npn dtr 50V 100mA R2 47k
K26	DTC144GUA	Roh	N	SC70	npn dtr 50V 100mA R2 47k
K26	DTC144GKA	Roh	N	SC59	npn dtr 50V 100mA R2 47k
K29	DTC115GUA	Roh	N	SC70	npn dtr 50V 100mA R2 100k
K29	DTC115GKA	Roh	N	SC59	npn dtr 50V 100mA R2 100k
K31	BCW81R	Phi	R		npn 50V 0.1A 0.2W hfe 420
KB	MMBT8099L	Mot	N	SOT23	npn 80V gp
KC	BFO29P	Sie	N		BFT66
KD1	AZ23C2V7	Dio	A	SOT23	dual ca zener 2.7V 0.3W
KD2	AZ23C3V0	Dio	A	SOT23	dual ca zener 3.0V 0.3W
KD3	AZ23C3V3	Dio	A	SOT23	dual ca zener 3.3V 0.3W
KD4	AZ23C3V6	Dio	A	SOT23	dual ca zener 3.6V 0.3W
KD5	AZ23C3V9	Dio	A	SOT23	dual ca zener 3.9V 0.3W
KD6	AZ23C4V3	Dio	A	SOT23	dual ca zener 4.3V 0.3W
KD7	AZ23C4V7	Dio	A	SOT23	dual ca zener 4.7V 0.3W
KD8	AZ23C5V1	Dio	A	SOT23	dual ca zener 5.1V 0.3W
KD9	AZ23C5V6	Dio	A	SOT23	dual ca zener 5.6V 0.3W
KD9	AZ23C5V6 W	Dio	A	SOT323	dual ca zener 5.6V 0.2W
KDA	AZ23C6V2	Dio	A	SOT23	dual ca zener 6.2V 0.3W

KDB	AZZ23C6V8	Dio	A	SOT23	dual ca zener 6.8V 0.3W
KDB	AZZ23C6V8W	Dio	A	SOT323	dual ca zener 6.8V 0.2W
KDC	AZZ23C7V5	Dio	A	SOT23	dual ca zener 7.5V 0.3W
KDD	AZZ23C8V2	Dio	A	SOT23	dual ca zener 8.2V 0.3W
KDE	AZZ23C9V1	Dio	A	SOT23	dual ca zener 9.1V 0.3W
KDF	AZZ23C10	Dio	A	SOT23	dual ca zener 10V 0.2W
KDF	AZZ23C10W	Dio	A	SOT323	dual ca zener 10V 0.3W
KDG	AZZ23C11	Dio	A	SOT23	dual ca zener 11V 0.3W
KDH	AZZ23C12	Dio	A	SOT23	dual ca zener 12V 0.3W
KDI	AZZ23C13	Dio	A	SOT23	dual ca zener 13V 0.3W
KDJ	AZZ23C15	Dio	A	SOT23	dual ca zener 15V 0.3W
KDK	AZZ23C16	Dio	A	SOT23	dual ca zener 16V 0.3W
KDL	AZZ23C18	Dio	A	SOT23	dual ca zener 18V 0.3W
KDL	AZZ2318W	Dio	A	SOT323	dual ca zener 18V 0.2W
KDM	AZZ23C20	Dio	A	SOT23	dual ca zener 20V 0.3W
KDN	AZZ23C22	Dio	A	SOT23	dual ca zener 22V 0.3W
KDO	AZZ23C24	Dio	A	SOT23	dual ca zener 24V 0.3W
KDP	AZZ23C27	Dio	A	SOT23	dual ca zener 27V 0.3W
KDQ	AZZ23C30	Dio	A	SOT23	dual ca zener 30V 0.3W
KDR	AZZ23C33	Dio	A	SOT23	dual ca zener 33V 0.3W
KDS	AZZ23C36	Dio	A	SOT23	dual ca zener 36V 0.3W
KDT	AZZ23C39	Dio	A	SOT23	dual ca zener 39V 0.3W
KM	BST80	Phi	T		VN10
KN	BST84	Phi	T		Nch VMOS 200V 0.25A
KO	BST86	Phi	T		nch VMOS 180V 0.3A
KV1	DZ23C2V7	Dio	A	SOT23	dual cc zener 2.7V 0.3W
KV2	DZ23C3V0	Dio	A	SOT23	dual cc zener 3.0V 0.3W
KV3	DZ23C3V3	Dio	A	SOT23	dual cc zener 3.3V 0.3W
KV4	DZ23C3V6	Dio	A	SOT23	dual cc zener 3.6V 0.3W
KV5	DZ23C3V9	Dio	A	SOT23	dual cc zener 3.9V 0.3W
KV6	DZ23C4V3	Dio	A	SOT23	dual cc zener 4.3V 0.3W
KV7	DZ23C4V7	Dio	A	SOT23	dual cc zener 4.7V 0.3W
KV8	DZ23C5V1	Dio	A	SOT23	dual cc zener 5.1V 0.3W
KV9	DZ23C5V6	Dio	A	SOT23	dual cc zener 5.6V 0.3W
KVA	DZ23C6V2	Dio	A	SOT23	dual cc zener 6.2V 0.3W
KVB	DZ23C6V8	Dio	A	SOT23	dual cc zener 6.8V 0.3W
KVC	DZ23C7V5	Dio	A	SOT23	dual cc zener 7.5V 0.3W
KVD	DZ23C8V2	Dio	A	SOT23	dual cc zener 8.2V 0.3W
KVE	DZ23C9V1	Dio	A	SOT23	dual cc zener 9.1V 0.3W
KVF	DZ23C10	Dio	A	SOT23	dual cc zener 10V 0.2W
KVG	DZ23C11	Dio	A	SOT23	dual cc zener 11V 0.3W
KVH	DZ23C12	Dio	A	SOT23	dual cc zener 12V 0.3W
KVI	DZ23C13	Dio	A	SOT23	dual cc zener 13V 0.3W
KVJ	DZ23C15	Dio	A	SOT23	dual cc zener 15V 0.3W
KVK	DZ23C16	Dio	A	SOT23	dual cc zener 16V 0.3W
KVL	DZ23C18	Dio	A	SOT23	dual cc zener 18V 0.3W
KVM	DZ23C20	Dio	A	SOT23	dual cc zener 20V 0.3W
KVN	DZ23C22	Dio	A	SOT23	dual cc zener 22V 0.3W
KVO	DZ23C24	Dio	A	SOT23	dual cc zener 24V 0.3W
KVP	DZ23C27	Dio	A	SOT23	dual cc zener 27V 0.3W
KVQ	DZ23C30	Dio	A	SOT23	dual cc zener 30V 0.3W
KVR	DZ23C33	Dio	A	SOT23	dual cc zener 33V 0.3W
KVS	DZ23C36	Dio	A	SOT23	dual cc zener 36V 0.3W
KVT	DZ23C39	Dio	A	SOT23	dual cc zener 39V 0.3W
KVU	DZ23C43	Dio	A	SOT23	dual cc zener 43V 0.3W
KVV	DZ23C47	Dio	A	SOT23	dual cc zener 47V 0.3W
KVW	DZ23C51	Dio	A	SOT23	dual cc zener 51V 0.3W



Code	Device	Manf	Base	Package	Leaded Equivalent/Data
L	BAT62-03W	Sie	I	SOD323	BAT62 schottky detector
L	BBY53-02W	Sie	I	SCD80	varicap 5.3-2.2 pF
L0	HSMP-386B	HP	C	SOT323	gp RF pin diode
L0	HSMP-3860	HP	C	SOT23	dual series pin diode
L0	BAT721S	Phi	C	SOT23	dual series 40V 200mA schottky
L05	ZLSS500	Zet	C	SOT23	schottky 40V 0.7A low leakage high temp
L1	BSS65	Zet	N		npn 12V 0.1A 400MHz sw
L10	ZLSS1000	Zet	C	SOT23	schottky 40V 1.1A low leakage high temp
L2	HSMP-3862	HP	D	SOT23	dual RF pin diode
L2	BSS69	Zet	N		npn 40V 0.1A 200MHz sw
L3	BSS70	Zet	N		npn 40V 0.1A 200MHz sw
L3	MMBC1623L3	Mot	N		npn 40V gp
L3	HSMP-3863	HP	A	SOT23	ca gp RF pin diode
L4	HSMP-3864	HP	B	SOT23	cc gp RF pin diode
L4	BAT54W	Phi	C	SOT323	BAT85 schottky
L4p	BAT54	Phi	C	SOT23	BAT85 schottky
L4Z	BAT54	Zet	C	SOT23	BAT85 schottky
L4	MMBC1623L4	Mot	N		npn 40V gp
L5	BSS65R	Zet	R		npn 12V 0.1A 400MHz sw
L5	MMBC1623L5	Mot	N		MPS3904 hfe 135-270
L6	BAR17	Sie	C		pin diode
L6	BSS69R	Zet	N		npn 40V 0.1A 200MHz sw
L6	MMBC1623L6	Mot	N		MPS3904 hfe 200-400
L7	BSS70R	Zet	N		npn 40V 0.1A 200MHz sw
L7	MMBC1623L7	Mot	N		MPS3904 hfe 300-600
L7	BAR14-1	Sie	D		dual pin 100mA max
L8	BAT721A	Phi	A	SOT23	dual c anode 40V 200mA schottky
L8	BAR15-1	Sie	A		dual pin 100mA max
L9	BAT721C	Phi	B	SOT23	dual c cathode 40V 200mA schottky
L9	BAR16-1	Sie	B		dual pin 100mA max
L14	DTB114GK	Rho	N	SC59	npn dtr 0.5A, R2 10k
L20	BAS29	Nat	C	SOT23	Si diode 120V 50mA
L21	BAS31	Nat	D	SOT23	dual BAS29 diodes
L22	BAS35	Nat	A	SOT23	dual BAS29 diodes
L14	DTD114GK	Rho	N	SC59	npn dtr 0.5A, R2 10k
L30	BAV23	Phi	S	SOT143	dual 200V 225mA diodes
L41	BAT74	Phi	S	SOT143	2x BAT85
L42p	BAT54A	Phi	A	SOT23	dual c anode schottky
L43p	BAT54C	Phi	B	SOT23	dual c cathode schottky
L44p	BAT54S	Phi	D	SOT23	dual series schottky
L51	BAS56	Phi	S	SOT143	dual 60V 200mA diodes
LAp	BF550	Phi	N	SOT23	npn 40V 25mA
LB	S525T	Tfk	G		n-ch vhf mosfet 200MHz
LBs	BF999	Sie	G	SOT23	n-ch vhf mosfet 300MHz
LDs	BF543	Sie	G	SOT23	n-ch vhf mosfet 300MHz
LEs	BF660	Sie	N	SOT23	BF606A npn vhf osc ft 800MHz
LGs	BF775A	Sie	N	SOT23	npn RF ft 5.6GHz for IF amp
LHs	BF569	Sie	N	SOT23	BF970 npn RF
LKs	BF799	Sie	N	SOT23	BF959
LKs	BF799W	Sie	N	SOT323	BF959
LH	BF569R	Tfk	R		BF970 npn RF
LM	BST120	Phi	T		p-ch DMOSfet 60V 0.3A
LN	BST122	Phi	T		p-ch DMOSfet 50V 0.25A
LKs	BF799	Sie	N	SOT23	BF959
LKs	BF799W	Sie	N	SOT323	BF959
LOs	BF775	Sie	N	SOT23	BFQ69
LOs	BF775W	Sie	N	SOT323	BFQ69
LRs	BF517	Sie	T	SOT23	BF763 2.5 GHz
LSs	BF770A	Sie	N	SOT23	npn low noise RF, ft 6GHz



Code	Device	Manf	Base	Package	Leaded Equivalent/Data
M	BAR65-03W	Sie	I	SOD323	pin diode
M (blue)	BBY55-03W	Sie	I	SOD323	5.4-2.3pF varicap in
M	BAR64-02W	Sie	I	SCD80	pin diode
M	BAR65-07	Sie	S	SOT143	dual pin diode
M08	PMBFJ308	Phi	F	SOT23	VHF n-ch JFET J308
M09	PMBFJ309	Phi	F	SOT23	VHF n-ch JFET J309
M10	PMBFJ310	Phi	F	SOT23	VHF n-ch JFET J310
M1	BFR30	Phi	F	SOT23	BFW11 BF245
M1B	MMBT2222L	Mot	N	SOT23	2N2222
M1E	MMBT4A3L	Mot	N	SOT23	MPSA43 200V Vce npn
M1F	MMBT5550L	Mot	N	SOT23	2N5550 npn 140V
M1J	MMBT2369L	Mot	N	SOT23	2N2369A
M2	BFR31	Phi	F	SOT23	BFW12 BF245
M2B	MMBT2907L	Mot	N	SOT23	2N2907 npn gp
M2C	MMBT470L	Mot	N	SOT23	gp npn MPSA70
M3	BFT46	Phi	F	SOT23	n-ch fet gp low level amp
M3	MMBA812M3	Mot	N		2N5086 hfe 60-120 npn
M3A	MMBTH24L	Mot	N	SOT23	npn VHF amp 400MHz ft 30V
M3B	MMBT918L	Mot	N	SOT23	2N918 UHF amp
M3J	MMBTH69L	Mot	N	SOT23	npn VHF amp 2GHz ft 15V
M4	BSR56	Phi	F		2N4856 n-ch fet
M4	MBD110DW	Mot	DL	SOT363	dual UHF schottky
M4A	MMBV109	Mot	C	SOT323	Hyperabrupt varicap
M4B	MMBV432	Mot	B	SOT23	dual cc varicap 45pF/2V
M4C	MMBV3102	Mot	C	SOT23	Hyperabrupt varicap
M4E	MMBV105G	Mot	C	SOT23	Hyperabrupt varicap
M4F	MMBD353	Mot	D	SOT23	dual MBD101 in series
M4G	MMBV2101	Mot	C	SOT23	varicap 6.8pF MV2101
M5	BSR57	Phi	F		2N5457 n-ch fet
M5	MMBA812M5	Mot	N		2N5086 hfe 135-270 npn
M5C	MMBD7000	Mot	D	SOT23	100V 2x series sw diodes
M5	MMBD352W	Mot	Z	SOT323	2x MBD101 in series
M6	BSR58	Phi	F	SOT23	2N4858 n-ch fet
M6	MMBA812M6	Mot	N		2N5086 hfe 200-400 npn
M6	BSS66	Zet	N		npn 40V 0.1A sw ft 250MHz
M6A	MMBF4416	Mot	F	SOT23	2N4416 n-ch rf ifet
M6B	MMBF5484	Mot	F	SOT23	2N5484 n-ch rf ifet
M6C	MMBFU310	Mot	F	SOT23	U310 n-ch rf ifet
M6E	MMBF5460	Mot	F	SOT23	2N5460 n-ch rf ifet
M6H	MMBD354	Mot	A	SOT23	dual MBD101 cc
M7	BSS67	Zet	N		npn 40V 0.1A sw ft 300MHz
M7	MMBA812M7	Mot	N		2N5086 hfe 300-600 npn
M8	BSS66R	Zet	R		npn 40V 0.1A sw ft 250MHz
M8	BSH103	Phi	M	SOT23	n-ch 50V 0.11A mosfet
M8p	BSN20	Phi	M	SOT23	n-ch 50V 0.11A mosfet
M9	BSS67R	Zet	R		npn 40V 0.1A sw ft 300MHz
M10	PMBFJ310	Phi	F	SOT23	J310 n-ch ifet
M31	BSD20	Phi	XQ		n-ch depl sw mosfet 10V
M32	BSD22	Phi	XQ		n-ch depl sw mosfet 20V
M56	BF1100	Phi	W	SOT143	dg mosfet 14V 30mA 0.2W
M57	BF1100R	Phi	UQ	SOT143R	dg mosfet 14V 30mA 0.2W
M74	BSS83	Phi	XQ		n-ch enh sw mosfet
M89	BF989	Phi	K		BF960
M90	BF990	Phi	W		BF980
M91	BF991	Phi	W		BF981
M92	BF992	Phi	W		BF982
M94	BF994	Phi	W		BF964
M96	BF996	Phi	W		BF966
M97	BFR101A				
M98	BFR101B				
MA	M1MA151AT	Mot	E	SOT346	40V 100mA sw diode
MA	MBT3904DW1	Mot	DN	SOT363	dual 2N3904
MA	M1MA152AT	Mot	E	SOT346	80V 100mA sw diode
MA	BFS17		N	SOT23	BFW92
MB	BF995	Sie	W		n-ch vhf dg mosfet BF961
MB	MBT3904DW9	Mot			dual 2N3904
MCs	BFS17P	Sie	N	SOT23	BFW92
MCs	BFS17PW	Sie	N	SOT323	BFW92
MC	ZVN3306F	Zet	M	SOT23	n-ch mosfet 60V 150mA
MF	ZVN3310F	Zet	M	SOT23	n-ch mosfet 100V 100mA
MG	BF94S	Tfk	W		BF964 n-ch dg vhf mosfet
MH	BF96S	Tfk	W		BF966 n-ch dg vhf mosfet
MH	M1MA141KT	Mot	C	SOT323	40V 100mA sw diode
MH	M1MA151KT	Mot	C	SOT346	40V 100mA sw diode
MI	M1MA142KT	Mot	C	SOT323	80V 100mA sw diode
MI	M1MA152KT	Mot	C	SOT346	80V 100mA sw diode
ML	ZVP3306F	Zet	M	SOT23	p-ch mosfet 60V 90mA
MN	M1MA141WA	Mot	A	SOT323	d diode ca 40V 100mA
MN	M1MA151WA	Mot	A	SOT346	d diode ca 40V 100mA
MO	M1MA142W	Mot	A	SOT323	d diode ca 80V 100mA
MO	M1MA152W	Mot	A	SOT346	d diode ca 80V 100mA
MOs	BF998	Sie	W	SOT143	n-ch vhf dg mosfet BF988
MOR	BF998R	Tfk	UQ	SOT143R	n-ch vhf dg mosfet BF988
MR	BF998W	Sie	UQ	SOT343	n-ch vhf dg mosfet BF988
MR	ZVP3310F	Zet	M	SOT23	p-ch mosfet 100V 75mA
MS	CF739	Sie	W		dg GaAsfet 2GHz
MT	M1MA141WK	Mot	B	SOT323	dual diode cc 40V 100mA
MT	M1MA151WK	Mot	B	SOT346	dual diode cc 40V 100mA
MU	M1MA142WK	Mot	B	SOT323	dual diode cc 80V 100mA
MU	M1MA152WK	Mot	B	SOT346	dual diode cc 80V 100mA
MU	ZVN3320F	Zet	M	SOT23	n-ch mosfet 200V 60mA
MX	CF750	Sie	U		biased dg GaAsfet, 3-6V
MY	VN10LF	Zet	M	SOT23	n-ch mosfet 60V 150mA
MY	BF1012	Sie	W		n-ch dg mosfet 1GHz 12V
MZ	ZVN4106F	Zet	M	SOT23	n-ch mosfet 60V 200mA
MZ	BF1005	Sie	W		n-ch dg mosfet 1GHz 5V

Code	Device	Manf	Base	Package	Leaded Equivalent/Data
N	DAN202K	Roh	B		80V 100mA dual diode
N0	TN0200T	Nat	M	SOT23	n-ch mosfet 0.6A Id
N1	MMBT100	Nat	N		npn gp sw 500mA
N1	MMBF201N	Mot	M	SOT23	n-ch 1mosfet 20V 0.3A Id
N1	MRF571	Mot	N	SOT416	8 GHz 40mA npn RF
N1	TN0201T	Tem	M	SOT23	n-ch mosfet 0.3A Id 0.2W
N2	MGSF1N02LT1	Mot	M	SOT23	n-ch mosfet, 20V 85mA
N2	MMBC1653N2	Mot	N		npn 130V 50mA hfe 50-130
N2	BFS520	Phi	N	SOT323	npn RF 9GHz 70mA
N3	MMBC1653N3	Mot	N		npn 130V 50mA hfe 100-220
N3	MGSF1N03L	Mot	M	SOT23	n-ch 1MOS mosfet 30V 0.75A
N4	MMBC1653N4	Mot	N		npn 130V 50mA hfe 150-330
N5	MMBC1654N5	Mot	N		npn 160V 50mA hfe 50-130
N6	MMBC1653N6	Mot	N		npn 160V 50mA hfe 100-220
N6	BFS25A	Phi	N	SOT323	npn RF 5GHz 6.5mA 32 mW
N7	MMBC1653N7	Mot	N		npn 160V 50mA hfe 150-330
N9	DAN222	Mot	B	SOT416	dual cc si diode
N01	DDTC113TE	Dio	N	SOT523	dtr npn 50V 0.1A R1 1k0 0.15W
N01	DDTC113TUA	Dio	N	SOT323	dtr npn 50V 0.1A R1 1k0 0.2W
N01	DDTC113TCA	Dio	N	SOT23	dtr npn 50V 0.1A R11k0 0.2W
N01	DDTC113TKA	Dio	N	SC59	dtr npn 50V 0.1A R1 1k0 0.2W
N02	DDTC113ZE	Dio	N	SOT523	dtr npn 50V 0.1A res 1k0/10k 0.15W
N02	DDTC113ZUA	Dio	N	SOT323	dtr npn 50V 0.1A res 1k0/10k 0.2W
N02	DDTC113ZCA	Dio	N	SOT23	dtr npn 50V 0.1A res 1k0/10k 0.2W
N02	DDTC113ZKA	Dio	N	SC59	dtr npn 50V 0.1A res 1k0/10k 0.2W
N03	DDTC123TE	Dio	N	SOT523	dtr npn 50V 0.1A R1 2k2 0.15W
N03	DDTC123TUA	Dio	N	SOT323	dtr npn 50V 0.1A R1 2k2 0.2W
N03	DDTC123TCA	Dio	N	SOT23	dtr npn 50V 0.1A R1 2k2 0.2W
N03	DDTC123TKA	Dio	N	SC59	dtr npn 50V 0.1A R1 2k2 0.2W
N04	DDTC123EE	Dio	N	SOT523	dtr npn 50V 0.1A res 2k2/2k2 0.15W
N04	DDTC123EUA	Dio	N	SOT323	dtr npn 50V 0.1A res 2k2/2k2 0.2W
N04	DDTC123ECA	Dio	N	SOT23	dtr npn 50V 0.1A res 2k2/2k2 0.2W
N04	DDTC123EKA	Dio	N	SC59	dtr npn 50V 0.1A res 2k2/2k2 0.2W
N05	SO2484	SGS	N		2N2484
N05	DDTC123YE	Dio	N	SOT523	dtr npn 50V 0.1A res 2k2/10k 0.15W
N05	DDTC123YUA	Dio	N	SOT323	dtr npn 50V 0.1A res 2k2/10k 0.2W
N05	DDTC123YCA	Dio	N	SOT23	dtr npn 50V 0.1A res 2k2/10k 0.2W
N05	DDTC123YKA	Dio	N	SC59	dtr npn 50V 0.1A res 2k2/10k 0.2W
N06	DDTC123JE	Dio	N	SOT523	dtr npn 50V 0.1A res 2k2/47k 0.15W
N06	DDTC123JUA	Dio	N	SOT323	dtr npn 50V 0.1A res 2k2/47k 0.2W
N06	DDTC123JCA	Dio	N	SOT23	dtr npn 50V 0.1A res 2k2/47k 0.2W
N06	DDTC123JKA	Dio	N	SC59	dtr npn 50V 0.1A res 2k2/47k 0.2W
N06	DDC123JU	Dio	DN	SOT363	dual dtr npn 50V 0.1A 2k2/47k
N06	DDC123JK	Dio	DN	SOT26	dual dtr npn 50V 0.1A 2k2/47k
N07	DDTC143TE	Dio	N	SOT523	dtr npn 50V 0.1A R1 4k7 0.15W
N07	DDTC143TUA	Dio	N	SOT323	dtr npn 50V 0.1A R1 4k7 0.2W
N07	DDTC143TCA	Dio	N	SOT23	dtr npn 50V 0.1A R1 4k7 0.2W
N07	DDTC143TKA	Dio	N	SC59	dtr npn 50V 0.1A R1 4k7 0.2W
N07	DDC143TU	Dio	DN	SOT363	dual dtr npn 50V 0.1A R1 4k7
N07	DDC143TK	Dio	DN	SOT26	dual dtr npn 50V 0.1A R1 4k7
N08	DDTC143EE	Dio	N	SOT523	dtr npn 50V 0.1A 4k7/47k 0.15W
N08	DDTC143EUA	Dio	N	SOT323	dtr npn 50V 0.1A 4k7/47k 0.2W
N08	DDTC143ECA	Dio	N	SOT23	dtr npn 50V 0.1A 4k7/47k 0.2W
N08	DDTC143EKA	Dio	N	SC59	dtr npn 50V 0.1A 4k7/47k 0.2W
N08	SO930	SGS	N		2N930
N09	DDTC123XE	Dio	N	SOT523	dtr npn 50V 0.1A res 4k7/10k 0.15W
N09	DDTC123XUA	Dio	N	SOT323	dtr npn 50V 0.1A res 4k7/10k 0.2W
N09	DDTC123XCA	Dio	N	SOT23	dtr npn 50V 0.1A res 4k7/10k 0.2W
N09	DDTC123XKA	Dio	N	SC59	dtr npn 50V 0.1A res 4k7/10k 0.2W
N10	SO918	SGS	N		2N918
N10	DDTC143FE	Dio	N	SOT523	dtr npn 50V 0.1A 4k7/22k 0.15W
N10	DDTC143FUA	Dio	N	SOT323	dtr npn 50V 0.1A 4k7/22k 0.2W
N10	DDTC143FCA	Dio	N	SOT23	dtr npn 50V 0.1A 4k7/22k 0.2W
N10	DDTC143FKA	Dio	N	SC59	dtr npn 50V 0.1A 4k7/22k 0.2W
N11	DDTC143ZE	Dio	N	SOT523	dtr npn 50V 0.1A 4k7/47k 0.15W
N11	DDTC143ZUA	Dio	N	SOT323	dtr npn 50V 0.1A 4k7/47k 0.2W
N11	DDTC143ZCA	Dio	N	SOT23	dtr npn 50V 0.1A 4k7/47k 0.2W
N11	DDTC143ZKA	Dio	N	SC59	dtr npn 50V 0.1A 4k7/47k 0.2W
N11	SO2369	SGS	N		2N2369
N12	SO2221	SGS	N		2N2221
N12	DDTC114TE	Dio	N	SOT523	dtr npn 50V 0.1A R1 10k 0.15W
N12	DDTC114TUA	Dio	N	SOT323	dtr npn 50V 0.1A R1 10k 0.2W
N12	DDTC114TCA	Dio	N	SOT23	dtr npn 50V 0.1A R110k 0.2W
N12	DDTC114TKA	Dio	N	SC59	dtr npn 50V 0.1A R1 10k 0.2W
N12	DDC114TU	Dio	DN	SOT363	dual dtr npn 50V 0.1A R1 10k
N12	DDC114TK	Dio	DN	SOT26	dual dtr npn 50V 0.1A R1 10k
N13	DDTC114EE	Dio	N	SOT523	dtr npn 50V 0.1A 10k/10k 0.15W
N13	DDTC114EUA	Dio	N	SOT323	dtr npn 50V 0.1A 10k/10k 0.2W
N13	DDTC114ECA	Dio	N	SOT23	dtr npn 50V 0.1A 10k/10k 0.2W
N13	DDTC114EKA	Dio	N	SC59	dtr npn 50V 0.1A 10k/10k 0.2W
N13	DDC114EU	Dio	DN	SOT363	dual dtr npn 50V 0.1A 10k/10k
N13	DDC114EK	Dio	DN	SOT26	dual dtr npn 50V 0.1A 10k/10k
N13	SO2222	SGS	N		2N2222
N14	DDTC114YE	Dio	N	SOT523	dtr npn 50V 0.1A 10k/47k 0.15W
N14	DDTC114YUA	Dio	N	SOT323	dtr npn 50V 0.1A 10k/47k 0.2W
N14	DDTC114YCA	Dio	N	SOT23	dtr npn 50V 0.1A 10k/47k 0.2W
N14	DDTC114YKA	Dio	N	SC59	dtr npn 50V 0.1A 10k/47k 0.2W
N14	DDC114YU	Dio	DN	SOT363	dual dtr npn 50V 0.1A 10k/47k
N14	DDC114YK	Dio	DN	SOT26	dual dtr npn 50V 0.1A 10k/47k

N15	DDTC114WE	Dio	N	SOT523	dtr npn 50V 0.1A 10k/47k 0.15W
N15	DDTC114WUA	Dio	N	SOT323	dtr npn 50V 0.1A 10k/47k 0.2W
N15	DDTC114WCA	Dio	N	SOT23	dtr npn 50V 0.1A 10k/47k 0.2W
N15	DDTC114WKA	Dio	N	SC59	dtr npn 50V 0.1A 10k/47k 0.2W
N16	DDTC124TE	Dio	N	SOT523	dtr npn 50V 0.1A R1 22k 0.15W
N16	DDTC124TUA	Dio	N	SOT323	dtr npn 50V 0.1A R1 22k 0.2W
N16	DDTC124TCA	Dio	N	SOT23	dtr npn 50V 0.1A R1 22k 0.2W
N16	DDTC124TKA	Dio	N	SC59	dtr npn 50V 0.1A R1 22k 0.2W
N17	DDTC124EE	Dio	DN	SOT523	dtr npn 50V 0.1A 22k/22k 0.15W
N17	DDTC124EUA	Dio	DN	SOT323	dtr npn 50V 0.1A 22k/22k 0.2W
N17	DDTC124ECA	Dio	DN	SOT23	dtr npn 50V 0.1A 22k/22k 0.2W
N17	DDTC124EKA	Dio	DN	SC59	dtr npn 50V 0.1A 22k/22k 0.2W
N17	DDC124EU	Dio	DN	SOT363	dual dtr npn 50V 0.1A 22k/22k
N17	DDC124EK	Dio	DN	SOT26	dual dtr npn 50V 0.1A 22k/22k
N18	SO1711	SGS	N		2N1711
N18	DDTC124XE	Dio	N	SOT523	dtr npn 50V 0.1A 22k/47k 0.15W
N18	DDTC124XUA	Dio	N	SOT323	dtr npn 50V 0.1A 22k/47k 0.2W
N18	DDTC124XCA	Dio	N	SOT23	dtr npn 50V 0.1A 22k/47k 0.2W
N18	DDTC124XKA	Dio	N	SC59	dtr npn 50V 0.1A 22k/47k 0.2W
N19	DDTC144TE	Dio	N	SOT523	dtr npn 50V 0.1A R1 47k 0.15W
N19	DDTC144TUA	Dio	N	SOT323	dtr npn 50V 0.1A R1 47k 0.2W
N19	DDTC144TCA	Dio	N	SOT23	dtr npn 50V 0.1A R1 47k 0.2W
N19	DDTC144TKA	Dio	N	SC59	dtr npn 50V 0.1A R1 47k 0.2W
N20	DDTC124EE	Dio	N	SOT523	dtr npn 50V 0.1A 22k/22k 0.15W
N20	DDTC124EUA	Dio	N	SOT323	dtr npn 50V 0.1A 22k/22k 0.2W
N20	DDTC124ECA	Dio	N	SOT23	dtr npn 50V 0.1A 22k/22k 0.2W
N20	DDTC124EKA	Dio	N	SC59	dtr npn 50V 0.1A 22k/22k 0.2W
N20	DDC144EU	Dio	DN	SOT363	dual dtr npn 50V 0.1A 47k/47k
N20	DDC144EK	Dio	DN	SOT26	dual dtr npn 50V 0.1A 47k/47k
N20	SO2222A	SGS	N		2N2222A
N21	DDTC144VE	Dio	N	SOT523	dtr npn 50V 0.1A 47k/10k 0.15W
N21	DDTC144VUA	Dio	N	SOT323	dtr npn 50V 0.1A 47k/10k 0.2W
N21	DDTC144VCA	Dio	N	SOT23	dtr npn 50V 0.1A 47k/10k 0.2W
N21	DDTC144VKA	Dio	N	SC59	dtr npn 50V 0.1A 47k/10k 0.2W
N22	DDTC144WE	Dio	N	SOT523	dtr npn 50V 0.1A 47k/22k 0.15W
N22	DDTC144WUA	Dio	N	SOT323	dtr npn 50V 0.1A 47k/22k 0.2W
N22	DDTC144WCA	Dio	N	SOT23	dtr npn 50V 0.1A 47k/22k 0.2W
N22	DDTC144WKA	Dio	N	SC59	dtr npn 50V 0.1A 47k/22k 0.2W
N23	DDTC115TE	Dio	N	SOT523	dtr npn 50V 0.1A R1 100k 0.15W
N23	DDTC115TUA	Dio	N	SOT323	dtr npn 50V 0.1A R1 100k 0.2W
N23	DDTC115TCA	Dio	N	SOT23	dtr npn 50V 0.1A R1 100k 0.2W
N23	DDTC115TKA	Dio	N	SC59	dtr npn 50V 0.1A R1 100k 0.2W
N24	DDTC115EE	Dio	N	SOT523	dtr npn 50V 0.1A 100k/100k 0.15W
N24	DDTC115EUA	Dio	N	SOT323	dtr npn 50V 0.1A 100k/100k 0.2W
N24	DDTC115ECA	Dio	N	SOT23	dtr npn 50V 0.1A 100k/100k 0.2W
N24	DDTC115EKA	Dio	N	SC59	dtr npn 50V 0.1A 100k/100k 0.2W
N25	DDTC125TE	Dio	N	SOT523	dtr npn 50V 0.1A R1 200k 0.15W
N25	DDTC125TUA	Dio	N	SOT323	dtr npn 50V 0.1A R1 200k 0.2W
N25	DDTC125TCA	Dio	N	SOT23	dtr npn 50V 0.1A R1 200k 0.2W
N25	DDTC125TKA	Dio	N	SC59	dtr npn 50V 0.1A R1 200k 0.2W
N26	DDTC114GE	Dio	N	SOT523	dtr npn 50V 0.1A R2 10k 0.15W
N26	DDTC114GUA	Dio	N	SOT323	dtr npn 50V 0.1A R2 10k 0.2W
N26	DDTC114GCA	Dio	N	SOT23	dtr npn 50V 0.1A R2 10k 0.2W
N26	DDTC114GKA	Dio	N	SC59	dtr npn 50V 0.1A R2 10k 0.2W
N27	SO1893	SGS	N		2N1893
N27	DDTC124GE	Dio	N	SOT523	dtr npn 50V 0.1A R2 22k 0.15W
N27	DDTC124GUA	Dio	N	SOT323	dtr npn 50V 0.1A R2 22k 0.2W
N27	DDTC124GCA	Dio	N	SOT23	dtr npn 50V 0.1A R2 22k 0.2W
N27	DDTC124GKA	Dio	N	SC59	dtr npn 50V 0.1A R2 22k 0.2W
N28	BFR520	Phi	N	SOT23	npn RF 9GHz 70mA
N28	DDTC144GE	Dio	N	SOT523	dtr npn 50V 0.1A R2 47k 0.15W
N28	DDTC144GUA	Dio	N	SOT323	dtr npn 50V 0.1A R2 47k 0.2W
N28	DDTC144GCA	Dio	N	SOT23	dtr npn 50V 0.1A R2 47k 0.2W
N28	DDTC144GKA	Dio	N	SC59	dtr npn 50V 0.1A R2 47k 0.2W
N29	BFR540	Phi	N	SOT23	npn RF 9GHz 120mA
N29	DDTC115GE	Dio	N	SOT523	dtr npn 50V 0.1A R2 100k 0.15W
N29	DDTC115GUA	Dio	N	SOT323	dtr npn 50V 0.1A R2 100k 0.2W
N29	DDTC115GCA	Dio	N	SOT23	dtr npn 50V 0.1A R2 100k 0.2W
N29	DDTC115GKA	Dio	N	SC59	dtr npn 50V 0.1A R2 100k 0.2W
N30	BFR505	Phi	N	SOT23	npn RF 9GHz 15V 18mA
N33	BFG505	Phi	TQ	SOT143	npn RF 9GHz 15V 18mA
N36	BFG520	Phi	X	SOT143	npn RF 9GHz 70mA
N37	BFG540	Phi	X	SOT143	npn RF 9GHz 120mA
N38	BFG590	Phi	TQ	SOT143	npn RF 5GHz 15V 0.2A
N39	BFG505X	Phi	X		npn RF 9GHz 15V 18mA
N44	BFG590X	Phi	X		npn RF 5GHz 15V 0.2A
N54	SO2221A	SGS	N		2N2221A
N70	BFG10	Phi	TQ	SOT143	npn 8V 250mA 1.8GHz pwr amp
N71	SO3904	SGS	N		2N3904
N71	BFG10X	Phi	X		8V 250mA 1.8GHz pwr amp
N72	BFG11	Phi	TQ	SOT143	8V 400mA 1.8GHz pwr amp
N72	SO3903	SGS	N		2N3903
N73	BFG11X	Phi	X		8V 400mA 1.8GHz pwr amp
N79	SO5550	SGS	N		2N5550
N80	SO5551	SGS	N		2N5551
N81	SO2369A	SGS	N		2N2369A
N91	SO642	SGS	N		npn Vce 300V
N94	SO517	SGS	N		npn darlington
NA	CFY35-20	Sie	DM		10GHz GaAsfet
NB	CFY35-23	Sie	DM		10GHz GaAsfet
NY	BF1012s	Sie	W		n-ch dg mosfet 1GHz 12V

ВНИМАНИЕ АКЦИЯ! При разовой покупке технической литературы на сумму более 60 гривен каждый покупатель получает бесплатно каталог "Вся радиоэлектроника Украины".

Table listing various technical literature titles and their prices in Ukrainian hryvnia. Includes categories like 'Секреты сотовых телефонов', 'Практическая телефония', 'Электроника для рыболова', etc.

Оформление заказов по системе "Книга-почтой"

Оплата производится по б/н расчету согласно выставленному счету. Для получения счета Вам необходимо выслать перечень книг, которые Вы хотели бы приобрести, по факсу (044) 219-30-20 или почтой по адресу: издательство "Радиоаматор", а/я 50, Киев-110, 03110. В заявке укажите свой номер факса, почтовый адрес, ИНН и № с-ва плат. налога.

Если Вас заинтересовало какое-либо из перечисленных изданий, то Вам необходимо оформить почтовый перевод на указанную сумму в ближайшем отделении связи. Перевод отправлять по адресу: Моторному Валерию Владимировичу, а/я 53, Киев-110, 03110. В отрывном талоне почтового перевода четко укажите свой обратный адрес и название заказываемой Вами книги.

Цены при наличии литературы действительны до 1.05.2004. Срок получения заказа по почте 1-3 недели с момента оплаты. По всем вопросам, связанным с разделом "Книга-почтой", просьба обращаться по т./ф. 219-30-20, email: val@sea.com.ua.

Организация

Честные лица

Журналы

Компакт-диски